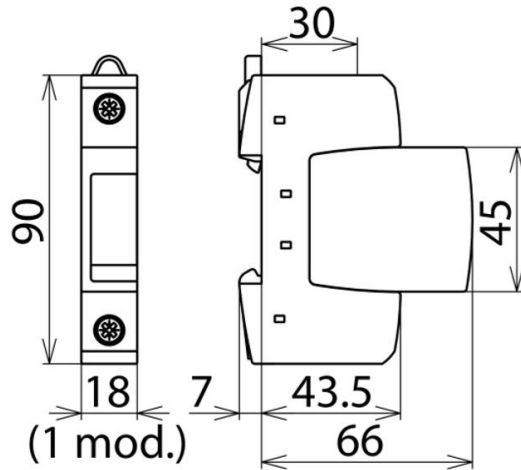


仕 様 書



外形図



回路図



特 性

品 名	Feed-Through Terminal DK 25	
型 式	DK 25	
定格使用電圧	U_N	AC 500 V
定格電流	I_L	100 A
雷インパルス電流(10/350 μ s)		100 kA
定格絶縁電圧	U_i	630 V
定格インパルス耐電圧	U_{imp}	6 kA
動作温度範囲	-40 ~ +80 °C	
取 付	35 mm DINレール	

外形写真



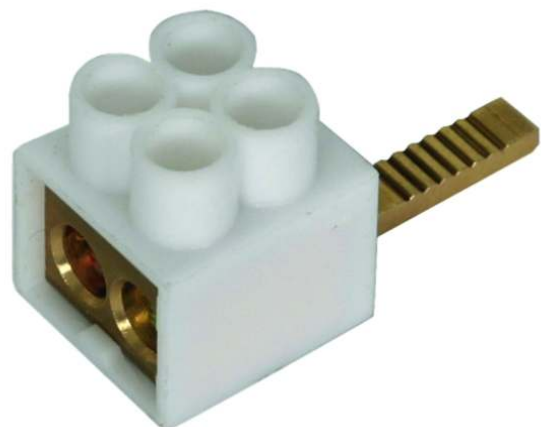
仕 様 書

特 性



品 名	EB DG 1000 1 3
型 式	EB DG 1000 1 3
サ イ ズ	34 × 112 × 28 mm
材 質	銅 スズめっき
導線断面積 (最大)	25mm ²

外形写真



仕様書

特性

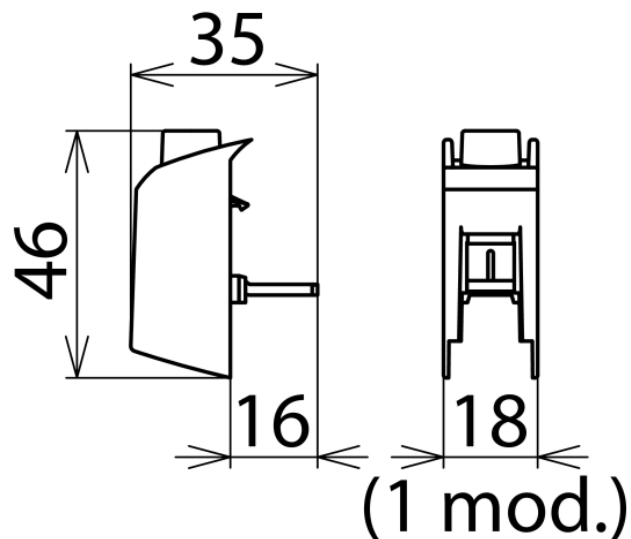


品名	STAK 2X16
型式	STAK 2X16
雷インパルス電流(10/350 μ s)	25 kA
導線断面積 (最小)	$2 \times 1.5 \text{ mm}^2$
導線断面積 (最大)	$2 \times 16 \text{ mm}^2$

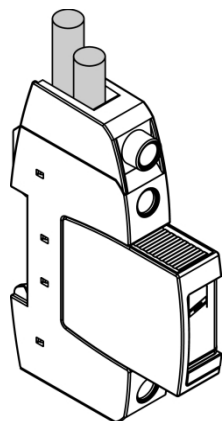
仕 様 書

特 性

外形図



適用イメージ



品 名	STAK 25	
型 式	STAK 25	
公称電圧 (a.c. / d.c.)	U_N	AC 600 V
公称負荷電流 (a.c. / d.c.)	I_L	100 A
雷インパルス電流 (10/350 μ s)	25 kA	
放電電流 (8/20 μ s)	50 kA	
動作温度範囲	-40 ~ +80 °C	
導線断面積 (最小)	1.5 mm ² 単線/撚り線	
導線断面積 (最大)	25 mm ² 単線/ 16mm ² 撚り線	