

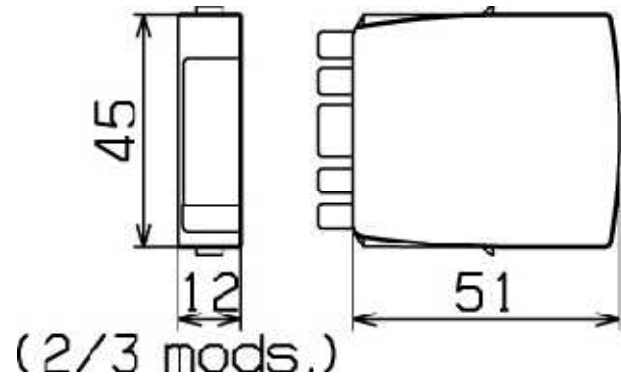
仕様書



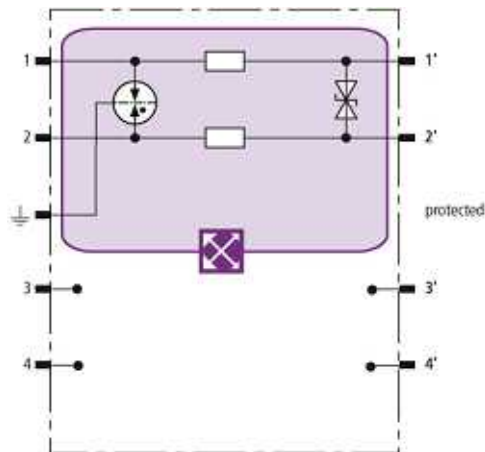
特性

品名	Blitzductor XT LifeCheck	
型式	BXT ML2 BD 180	
最大連続使用電圧	U_c	DC 180V
	U_c	AC 127V
定格電流(45)	I_L	0.75A
インパルス電流(10/350 μ s)	I_{imp}	2.5kA(1-PE、2-PE)、5kA(1+2-PE)
公称放電電流(8/20 μ s)	I_n	20kA
電圧防護レベル	U_p	線間 250V以下
	U_p	対地 550V以下
周波数帯域(MHz)	f_G	25
直列抵抗()	1.8	
動作温度範囲	-40 ~ +80	

外形図



回路図

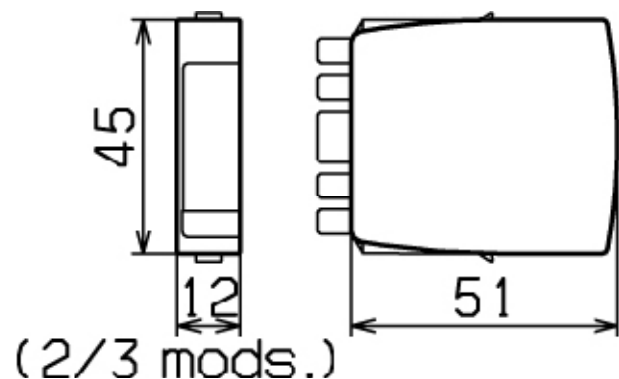


仕様書

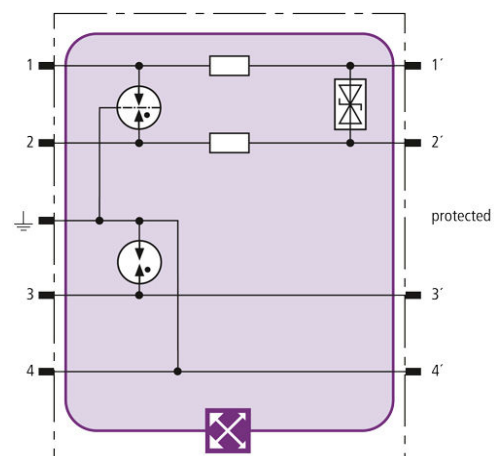
特性

品名	Blitzductor XT LifeCheck	
型式	BXT ML2 BD HFS 5	
最大連続使用電圧	U_C	DC 6V
	U_C	AC 4.2V
定格電流(45°C)	I_L	1.0A
インパルス電流(10/350 μ s)	I_{imp}	2.5kA(1-PE、2-PE)、10kA(1+2-PE)
公称放電電流(8/20 μ s)	I_n	20kA
電圧防護レベル	U_P	線間 11V以下
	U_P	対地 550V以下
周波数帯域(MHz)	f_G	100
直列抵抗(Ω)	1.0	
動作温度範囲	-40 ~ +80 °C	

外形図



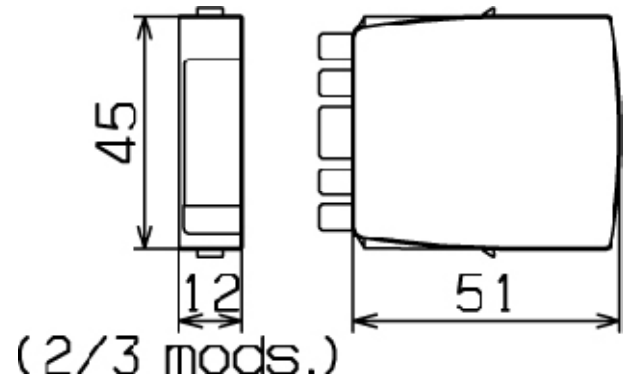
回路図



仕様書



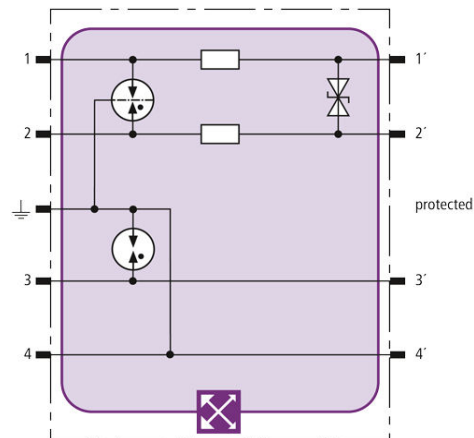
外形図



特性

品名	Blitzductor XT LifeCheck	
型式	BXT ML2 BD S 5	
最大連続使用電圧	U_C	DC 6V
	U_C	AC 4.2V
定格電流(45°C)	I_L	1.0A
インパルス電流(10/350 μ s)	I_{imp}	2.5kA(1-PE、2-PE)、10kA(1+2-PE)
公称放電電流(8/20 μ s)	I_n	20kA
電圧防護レベル	U_P	線間 9V以下
	U_P	対地 550V以下
周波数帯域(MHz)	f_G	1.0
直列抵抗(Ω)	1.0	
動作温度範囲	-40 ~ +80 °C	

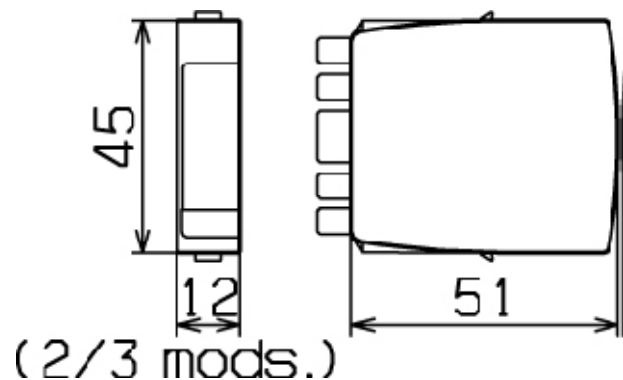
回路図



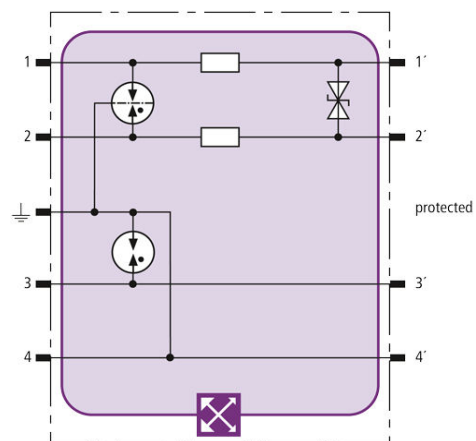
仕様書



外形図



回路図



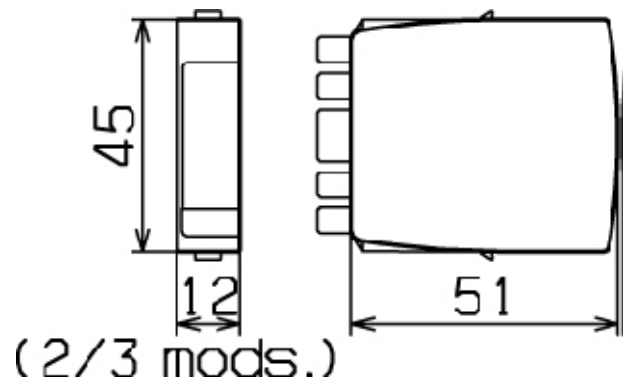
特性

品名	Blitzductor XT LifeCheck	
型式	BXT ML2 BD S 12	
最大連続使用電圧	U_C	DC 15V
	U_C	AC 10.6V
定格電流(45°C)	I_L	1.0A
インパルス電流(10/350 μ s)	I_{imp}	2.5kA(1-PE、2-PE)、10kA(1+2-PE)
公称放電電流(8/20 μ s)	I_n	20kA
電圧防護レベル	U_P	線間 19V以下
	U_P	対地 550V以下
周波数帯域(MHz)	f_G	2.8
直列抵抗(Ω)	1.0	
動作温度範囲	-40 ~ +80 °C	

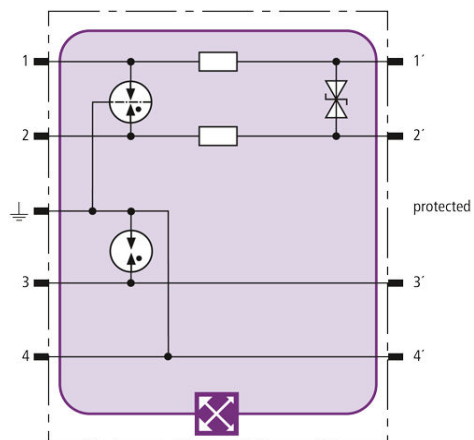
仕様書



外形図



回路図



特性

品名	Blitzductor XT LifeCheck	
型式	BXT ML2 BD S 24	
最大連続使用電圧	U_C	DC 33V
	U_C	AC 23.3V
定格電流(45°C)	I_L	1.0A
インパルス電流(10/350 μ s)	I_{imp}	2.5kA(1-PE、2-PE)、10kA(1+2-PE)
公称放電電流(8/20 μ s)	I_n	20kA
電圧防護レベル	U_P	線間 45V以下
	U_P	対地 550V以下
周波数帯域(MHz)	f_G	7.8
直列抵抗(Ω)	1.0	
動作温度範囲	-40 ~ +80 °C	

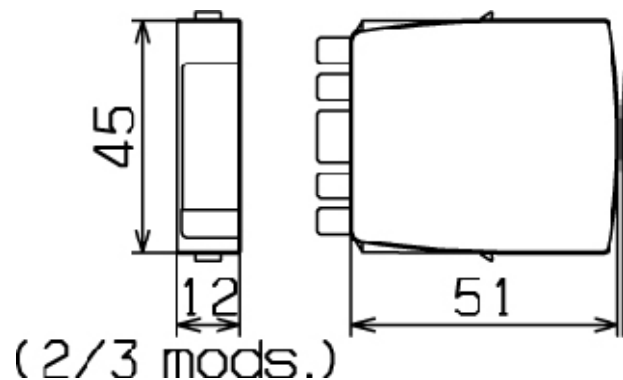
仕様書



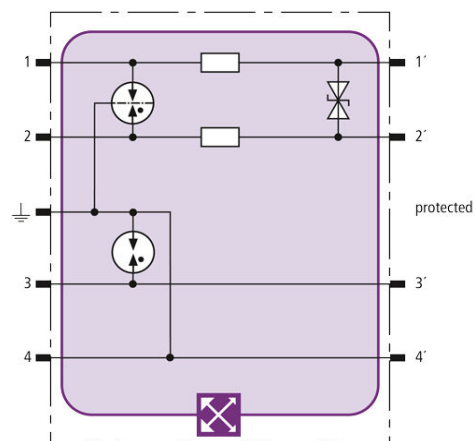
特性

品名	Blitzductor XT LifeCheck	
型式	BXT ML2 BD S 48	
最大連続使用電圧	U_C	DC 54V
	U_C	AC 38.1V
定格電流(45°C)	I_L	1.0A
インパルス電流(10/350 μ s)	I_{imp}	2.5kA(1-PE、2-PE)、10kA(1+2-PE)
公称放電電流(8/20 μ s)	I_n	20kA
電圧防護レベル	U_P	線間 70V以下
	U_P	対地 550V以下
周波数帯域(MHz)	f_G	8.7
直列抵抗(Ω)	1.0	
動作温度範囲	-40 ~ +80 °C	

外形図



回路図



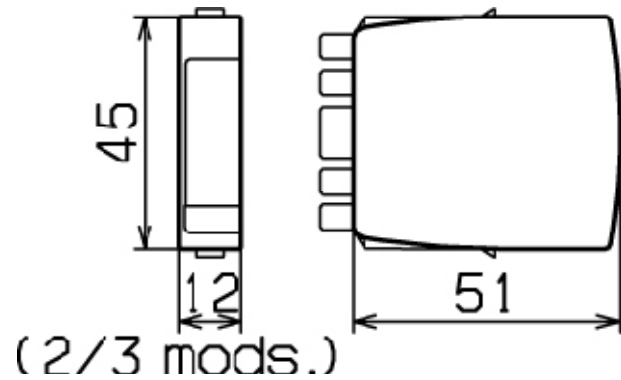
仕様書



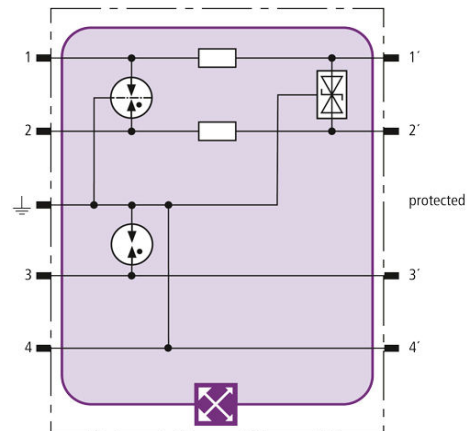
特性

品名	Blitzductor XT LifeCheck	
型式	BXT ML2 BE HFS 5	
最大連続使用電圧	U_C	DC 6V
	U_C	AC 4.2V
定格電流(45°C)	I_L	1.0A
インパルス電流(10/350 μ s)	I_{imp}	2.5kA(1-PE、2-PE)、10kA(1+2-PE)
公称放電電流(8/20 μ s)	I_n	20kA
電圧防護レベル	U_P	線間 11V以下
	U_P	対地 11V以下
周波数帯域(MHz)	f_G	100
直列抵抗(Ω)	1.0	
動作温度範囲	-40 ~ +80 °C	

外形図



回路図



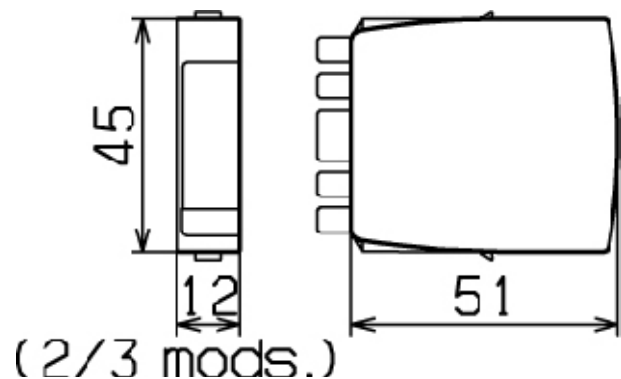
仕様書



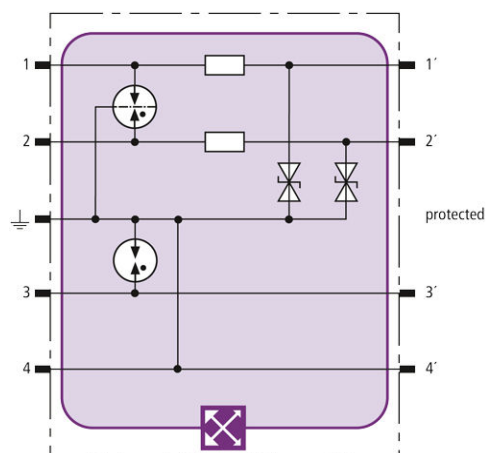
特性

品名	Blitzductor XT LifeCheck	
型式	BXT ML2 BE S 5	
最大連続使用電圧	U_C	DC 6V
	U_C	AC 4.2V
定格電流(45°C)	I_L	1.0A
インパルス電流(10/350 μ s)	I_{imp}	2.5kA(1-PE、2-PE)、10kA(1+2-PE)
公称放電電流(8/20 μ s)	I_n	20kA
電圧防護レベル	U_P	線間 18V以下
	U_P	対地 9V以下
周波数帯域(MHz)	f_G	1.0
直列抵抗(Ω)	1.0	
動作温度範囲	-40 ~ +80 °C	

外形図



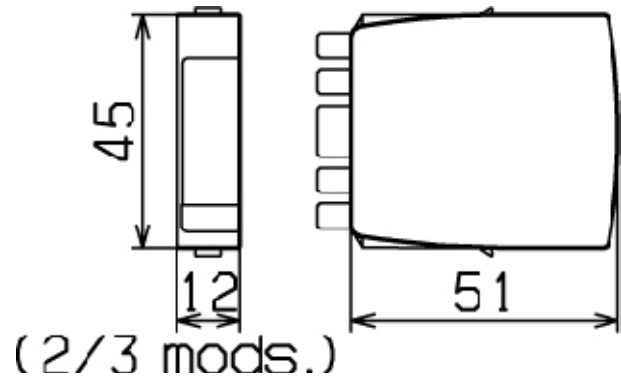
回路図



仕様書



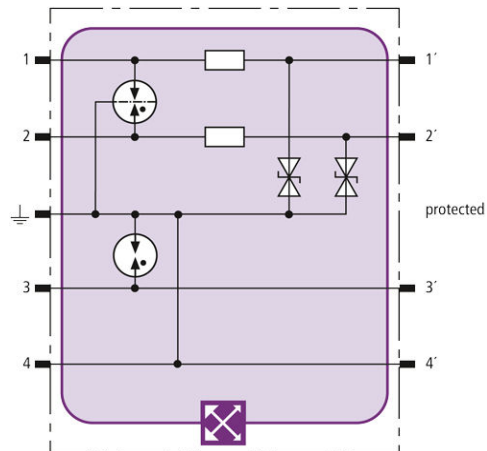
外形図



特性

品名	Blitzductor XT LifeCheck	
型式	BXT ML2 BE S 12	
最大連続使用電圧	U_C	DC 15V
	U_C	AC 10.6V
定格電流(45°C)	I_L	0.75A
インパルス電流(10/350 μ s)	I_{imp}	2.5kA(1-PE、2-PE)、10kA(1+2-PE)
公称放電電流(8/20 μ s)	I_n	20kA
電圧防護レベル	U_P	線間 38V以下
	U_P	対地 19V以下
周波数帯域(MHz)	f_G	2.7
直列抵抗(Ω)	1.8	
動作温度範囲	-40 ~ +80 °C	

回路図



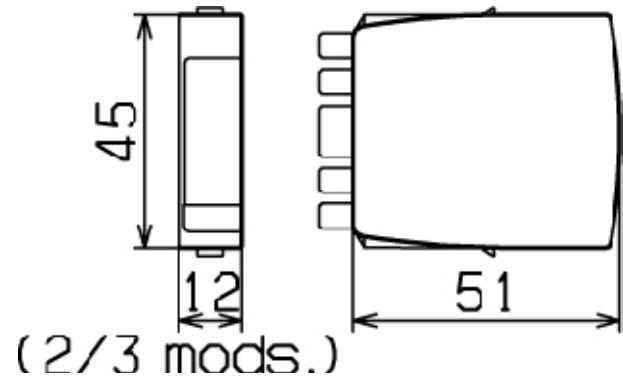
仕様書



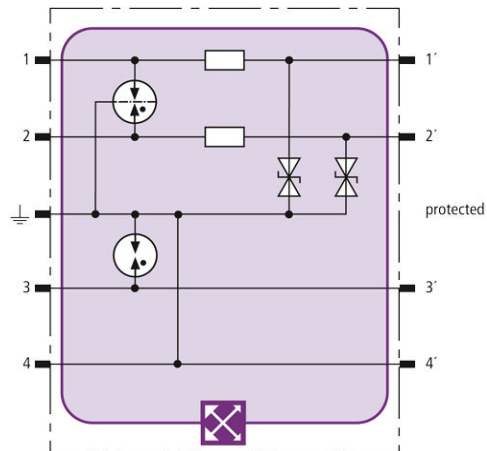
特性

品名	Blitzductor XT LifeCheck	
型式	BXT ML2 BE S 24	
最大連続使用電圧	U_C	DC 33V
	U_C	AC 23.3V
定格電流(45°C)	I_L	0.75A
インパルス電流(10/350 μ s)	I_{imp}	2.5kA(1-PE、2-PE)、10kA(1+2-PE)
公称放電電流(8/20 μ s)	I_n	20kA
電圧防護レベル	U_P	線間 90V以下
	U_P	対地 45V以下
周波数帯域(MHz)	f_G	6.8
直列抵抗(Ω)	1.8	
動作温度範囲	-40 ~ +80 °C	

外形図



回路図



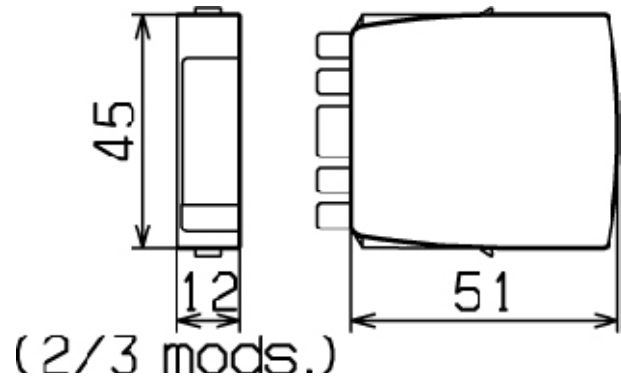
仕様書



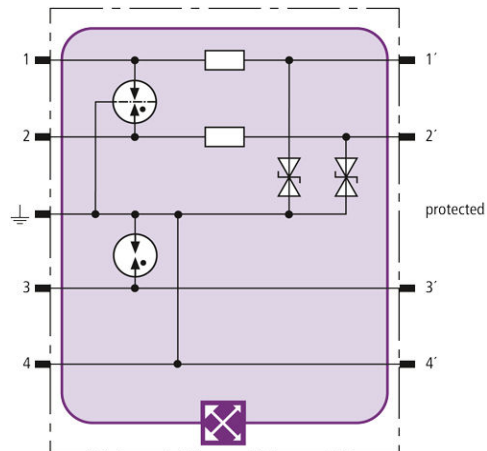
特性

品名	Blitzductor XT LifeCheck	
型式	BXT ML2 BE S 48	
最大連続使用電圧	U_C	DC 54V
	U_C	AC 38.1V
定格電流(45°C)	I_L	0.75A
インパルス電流(10/350 μ s)	I_{imp}	2.5kA(1-PE、2-PE)、10kA(1+2-PE)
公称放電電流(8/20 μ s)	I_n	20kA
電圧防護レベル	U_P	線間 140V以下
	U_P	対地 70V以下
周波数帯域(MHz)	f_G	8.7
直列抵抗(Ω)	1.8	
動作温度範囲	-40 ~ +80 °C	

外形図



回路図



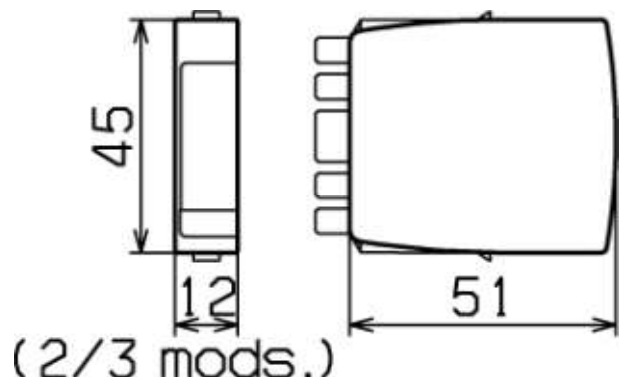
仕様書



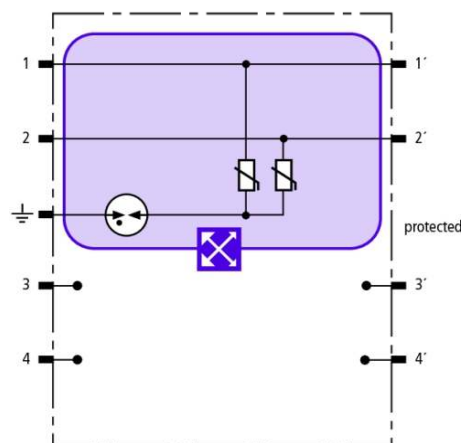
特性

品名	Blitzductor XT LifeCheck	
型式	BXT ML2 MY 250	
最大連続使用電圧	U_C	線間 DC 620 V
	U_C	対地 DC 320 V
	U_C	線間 AC 500 V
	U_C	対地 AC 250 V
定格電流	I_L	3.0 A
全公称放電電流(8/20 μ s)	I_{imp}	5 kA
公称放電電流(8/20 μ s)	I_n	2.5 kA (信号線毎)
電圧防護レベル	U_P	線間 1100 V以下
	U_P	対地 1200 V以下
周波数帯域	f_G	20.0 MHz
動作温度範囲	-40 ~ +80 °C	

外形図



回路図



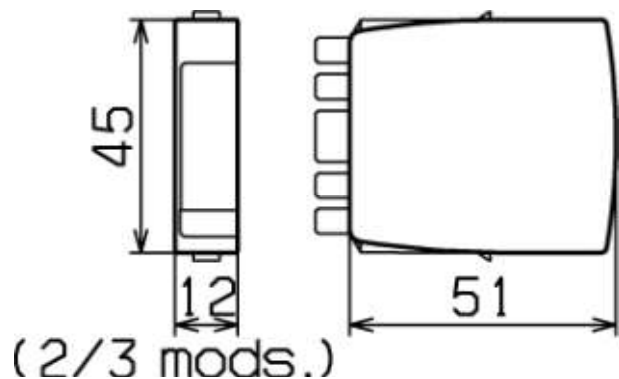
仕様書



特性

品名	Blitzductor XT LifeCheck	
型式	BXT ML2 MY E 110	
最大連続使用電圧	U_C	線間 DC 170 V
	U_C	対地 DC 85 V
	U_C	線間 AC 120 V
	U_C	対地 AC 60 V
定格電流	I_L	3.0 A
全公称放電電流(8/20 μ s)	I_{imp}	5 kA
公称放電電流(8/20 μ s)	I_n	2.5 kA (信号線毎)
電圧防護レベル	U_P	線間 300 V以下
	U_P	対地 700 V以下
周波数帯域	f_G	4.5 MHz
動作温度範囲	-40 ~ +80 °C	

外形図



回路図

