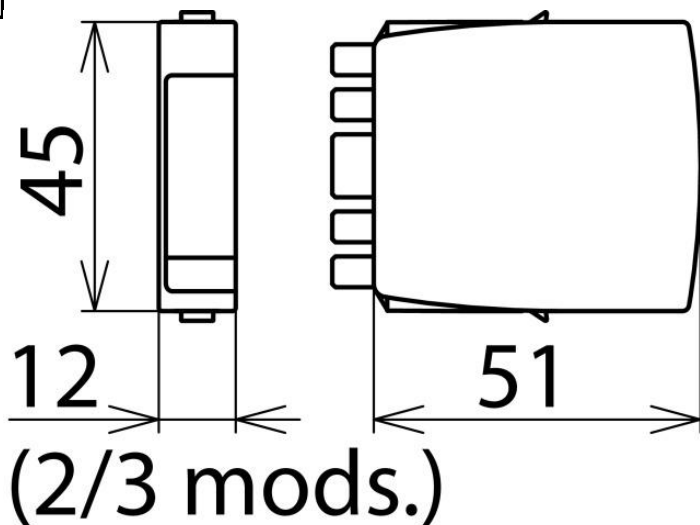


仕様書

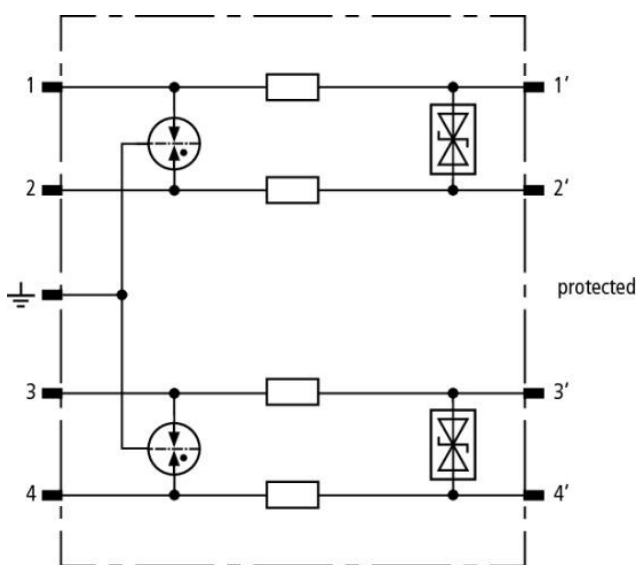
特性

品名	BLITZDUCTOR SP	
型式	BSP M4 BD HF 5	
公称電圧	U_N	5 V
最大連続使用電圧	U_C	DC 6.0 V
		AC 4.2 V
定格電流	I_L	1.0 A
D1 インパルス電流 (10/350 μ s)	I_{imp}	1 kA (信号線毎)
C2 全公称放電電流 (8/20 μ s)	I_n	20 kA
C2 公称放電電流 (8/20 μ s)	I_n	10 kA (信号線毎)
電圧防護レベル (I_n C2)	U_P	線間 35 V 以下
		対地 600 V 以下
電圧防護レベル (1kV/ μ s C3)	U_P	線間 11 V 以下
		対地 550 V 以下
直列抵抗	1.0 Ω	
動作温度範囲	-40 ~ +80 $^{\circ}$ C	

外形図



回路図

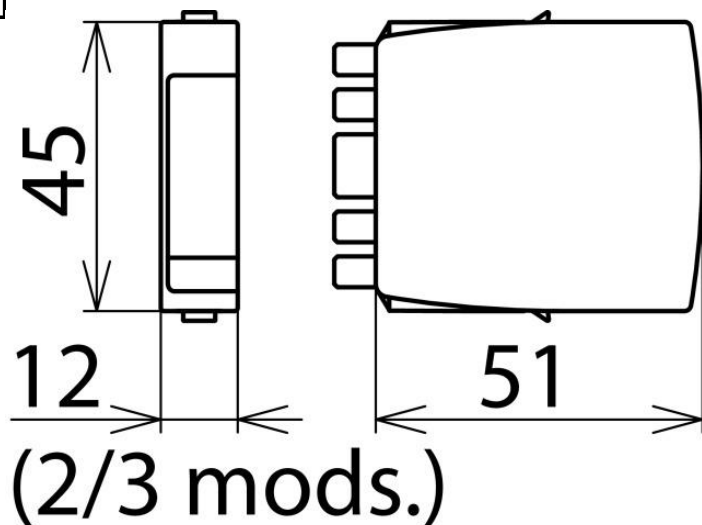


仕様書

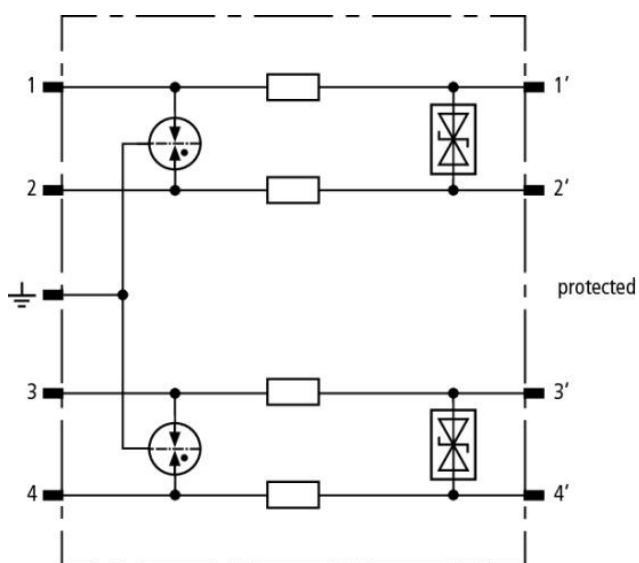
特性

品名	BLITZDUCTOR SP	
型式	BSP M4 BD HF 24	
公称電圧	U_N	24 V
最大連続使用電圧	U_C	DC 33 V
		AC 23.3 V
定格電流	I_L	1.0 A
D1 インパルス電流 (10/350 μ s)	I_{imp}	1 kA (信号線毎)
C2 全公称放電電流 (8/20 μ s)	I_n	20 kA
C2 公称放電電流 (8/20 μ s)	I_n	10 kA (信号線毎)
電圧防護レベル (I_n C2)	U_P	線間 67 V 以下
		対地 600 V 以下
電圧防護レベル (1kV/ μ s C3)	U_P	線間 47 V 以下
		対地 550 V 以下
直列抵抗	1.0 Ω	
動作温度範囲	-40 ~ +80 $^{\circ}$ C	

外形図



回路図

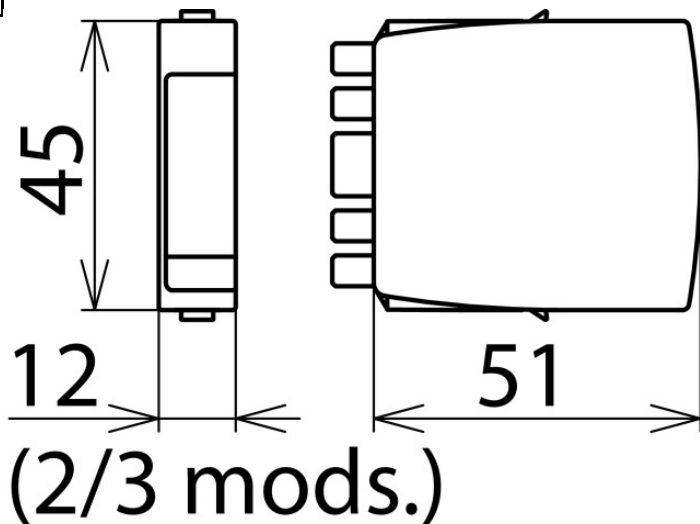


仕様書

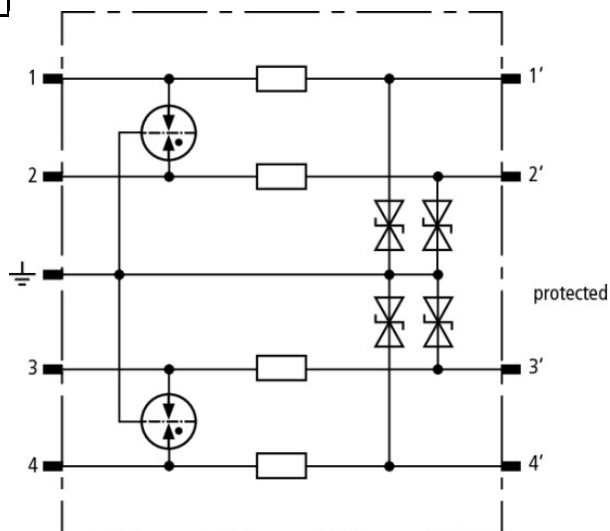
特性

品名	BLITZDUCTOR SP	
型式	BSP M4 BE 5	
公称電圧	U_N	5 V
最大連続使用電圧	U_C	DC 6 V
		AC 4.2 V
定格電流	I_L	1.0 A
D1 インパルス電流 (10/350 μ s)	I_{imp}	1 kA (信号線毎)
C2 全公称放電電流 (8/20 μ s)	I_n	20 kA
C2 公称放電電流 (8/20 μ s)	I_n	10 kA (信号線毎)
電圧防護レベル (I_n C2)	U_P	線間 40 V 以下
		対地 60 V 以下
電圧防護レベル (1kV/ μ s C3)	U_P	線間 18 V 以下
		対地 9 V 以下
直列抵抗		1.0 Ω
動作温度範囲		-40 ~ +80 $^{\circ}$ C

外形図



回路図

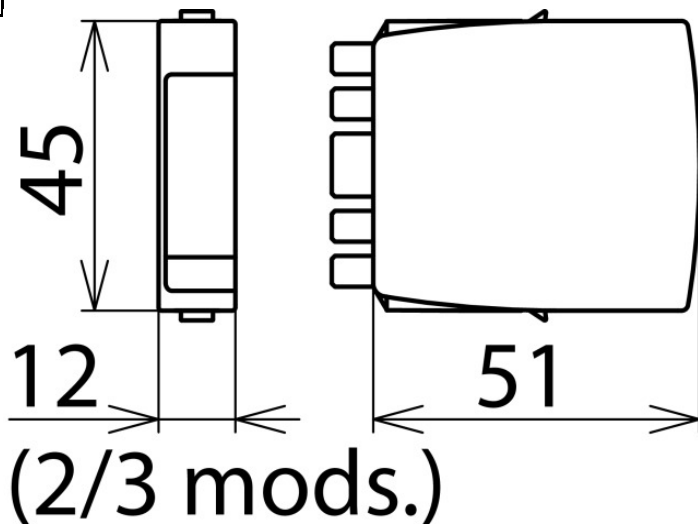


仕様書

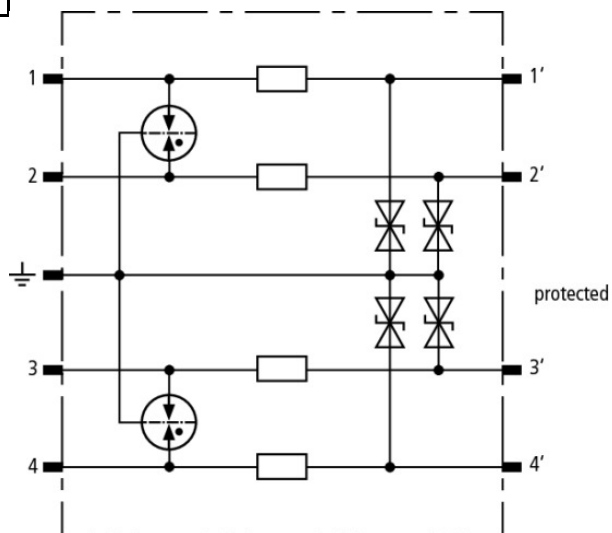
特性

品名	BLITZDUCTOR SP	
型式	BSP M4 BE 24	
公称電圧	U_N	24 V
最大連続使用電圧	U_C	DC 33 V
		AC 23.3 V
定格電流	I_L	0.75 A
D1 インパルス電流 (10/350 μ s)	I_{imp}	1 kA (信号線毎)
C2 全公称放電電流 (8/20 μ s)	I_n	20 kA
C2 公称放電電流 (8/20 μ s)	I_n	10 kA (信号線毎)
電圧防護レベル (I_n C2)	U_P	線間 105 V 以下
		対地 85 V 以下
電圧防護レベル (1kV/ μ s C3)	U_P	線間 90 V 以下
		対地 45 V 以下
直列抵抗	1.8 Ω	
動作温度範囲	-40 ~ +80 $^{\circ}$ C	

外形図



回路図

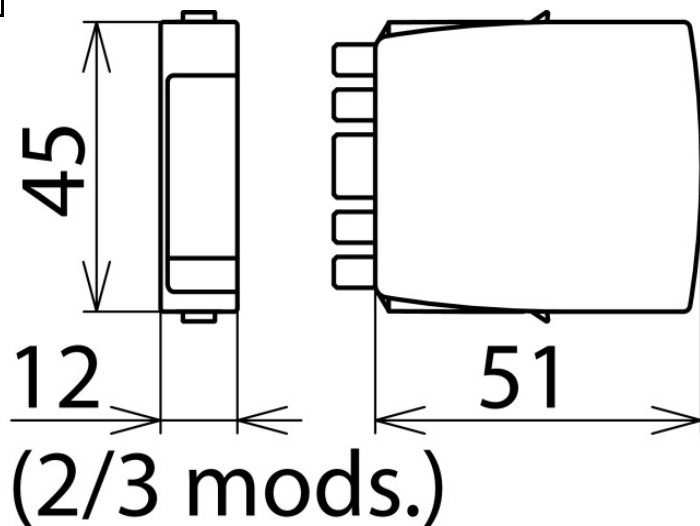


仕様書

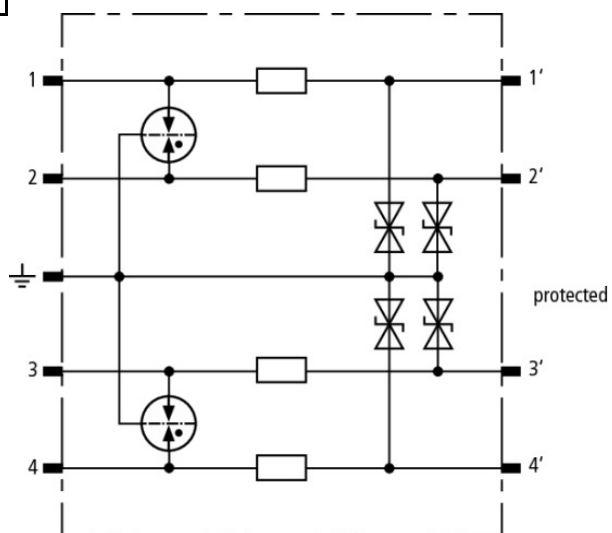
特性

品名	BLITZDUCTOR SP	
型式	BSP M4 BE 180	
公称電圧	U_N	180 V
最大連続使用電圧	U_C	DC 180 V
		AC 127 V
定格電流	I_L	1.0 A
D1 インパルス電流 (10/350 μ s)	I_{imp}	1 kA (信号線毎)
C2 全公称放電電流 (8/20 μ s)	I_n	20 kA
C2 公称放電電流 (8/20 μ s)	I_n	10 kA (信号線毎)
電圧防護レベル (I_n C2)	U_P	線間 550 V 以下
		対地 300 V 以下
電圧防護レベル (1kV/ μ s C3)	U_P	線間 500 V 以下
		対地 250 V 以下
直列抵抗		1.0 Ω
動作温度範囲		-40 ~ +80 $^{\circ}$ C

外形図



回路図

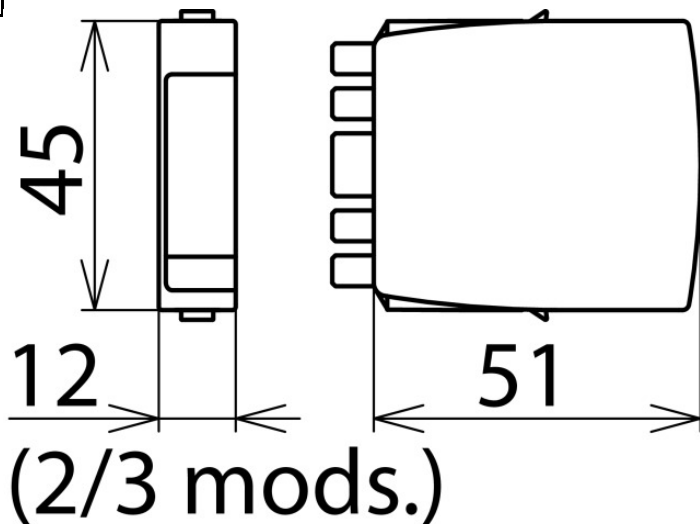


仕様書

特性

品名	BLITZDUCTOR SP	
型式	BSP M4 BE HF 5	
公称電圧	U_N	5 V
最大連続使用電圧	U_C	DC 6.0 V
		AC 4.2 V
定格電流	I_L	1.0 A
D1 インパルス電流 (10/350 μ s)	I_{imp}	1 kA (信号線毎)
C2 全公称放電電流 (8/20 μ s)	I_n	20 kA
C2 公称放電電流 (8/20 μ s)	I_n	10 kA (信号線毎)
電圧防護レベル (I_n C2)	U_P	線間 31 V 以下
		対地 74 V 以下
電圧防護レベル (1kV/ μ s C3)	U_P	線間 11 V 以下
		対地 11 V 以下
直列抵抗	1.0 Ω	
動作温度範囲	-40 ~ +80 $^{\circ}$ C	

外形図



回路図

