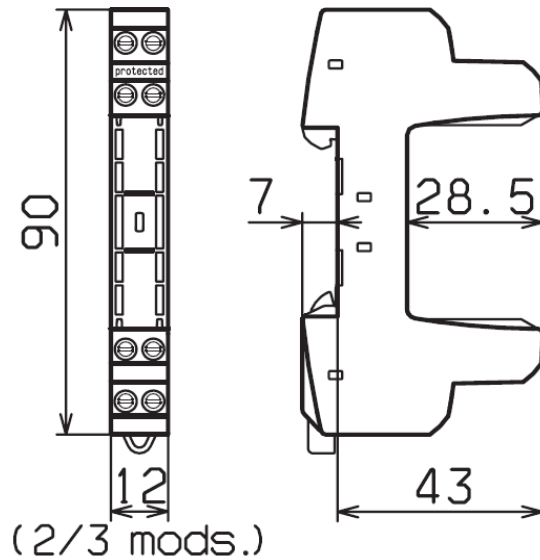


# 仕様書



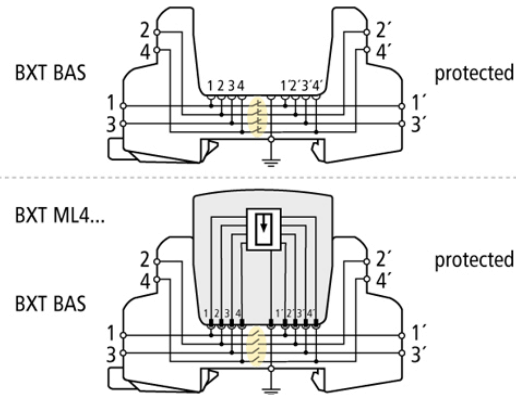
外形図



## 特性

品名	Blitzductor XT Base Part
型式	BXT BAS
動作温度範囲	-40 ~ +80 °C
接続配線	信号線 2.5mm <sup>2</sup> 以下
取付	35mmスチール製DINレール

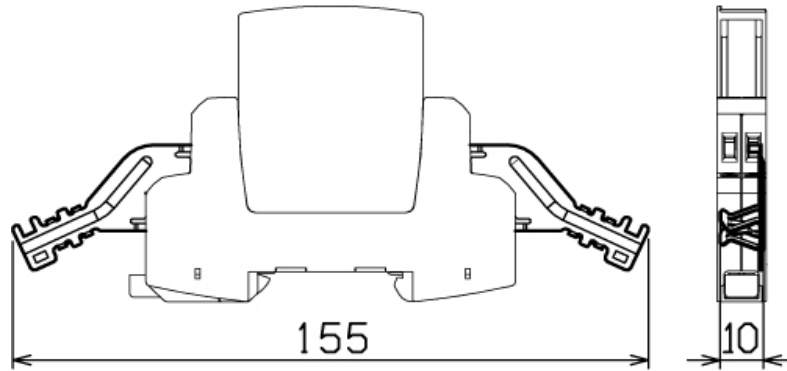
回路図



# 仕 様 書



外形図



注1) BXT取付け時

## 特 性

品 名	EMC スプリングターミナル
型 式	SAK BXT LR
インパルス電流(10/350 $\mu$ s)	5 kA
クランプ幅	3-10 mm

注2) 本製品は、BXT BASに接続して使用します。

注3) 本製品は、ブリッツダクターの付属品(別売品)です。