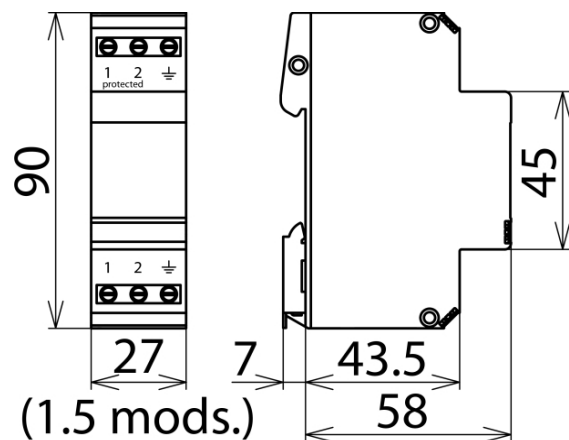


仕様書

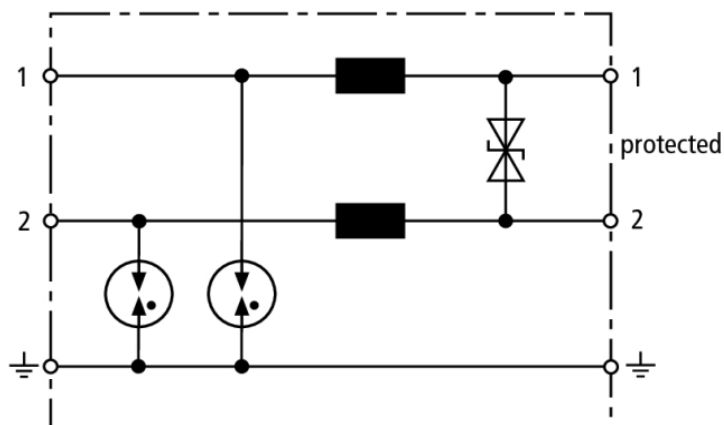
特性

品名	Blitzductor VT	
型式	BVT ALD 36	
定格電圧	U_N	DC 36V
最大連続使用電圧	U_C	DC 45V
定格電流	I_L	4A(80°C)、7A(45°C)
雷インパルス電流(10/350 μ s)	I_{imp}	5kA
公称放電電流(8/20 μ s)	I_n	20kA
	U_P	線間 80V以下
電圧防護レベル	U_P	線間 1000V以下
	T_u	-40 ~ +80 °C
動作温度範囲		

外形図



回路図

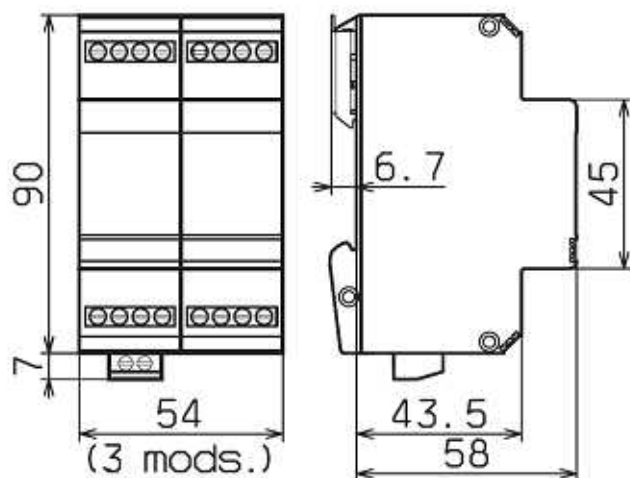


仕様書

特性

品名	Blitzductor VT	
型式	BVT RS 485 5	
最大連続使用電圧	U_c	DC 6V
	U_c	AC 4.2V
定格電流	I_L	0.5A
公称放電電流(8/20 μ s)	I_n	10kA
電圧防護レベル	U_p	線間 20V以下
	U_p	対地 700V以下
周波数帯域	f_G	1.7 MHz
直列抵抗	1.8	
応答時間	t_A	線間 1ns
	t_A	対地 100ns
動作温度範囲	-40 ~ +80	

外形図



回路図

