

仕 様 書

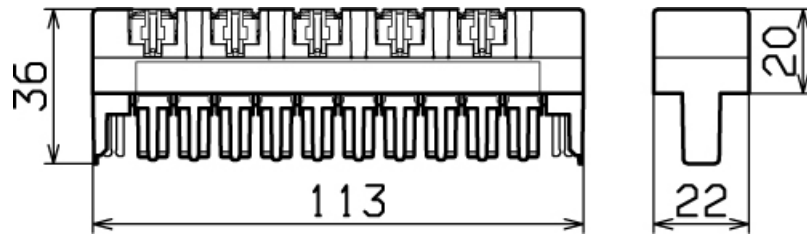


特 性

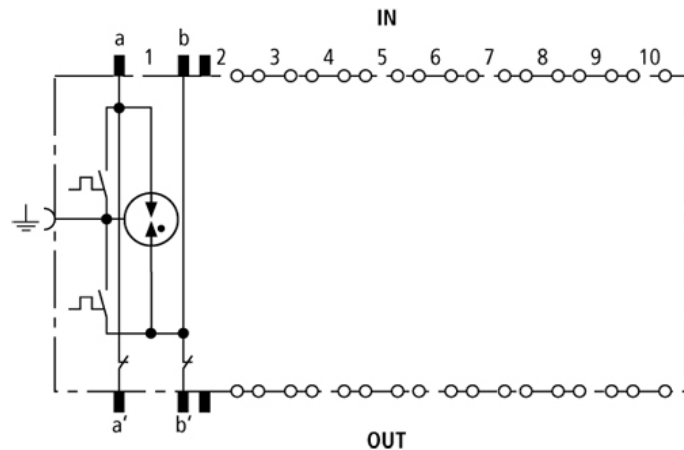
品 名	DEHN rapid LSA	
型 式	DRL 10 B 180 FSD	
最大連続使用電圧	U_c	DC 180V
	U_c	AC 127V
定格電流	0.4A	
インパルス電流(10/350 μ s)	I_{imp}	線間 2.5kA
	I_{imp}	5kA
公称放電電流(8/20 μ s)	I_n	線間 5kA
	I_n	全体 10kA
電圧防護レベル	U_p	線間 500V以下
	U_p	対地 450V以下
周波数帯域(MHz)	f_G	-
直列抵抗()	0.005	
応答時間	t_A	線間 100ns
	t_A	対地 100ns
動作温度範囲	-40 ~ +80	
取 付	Krone端子	

劣化表示機能付(ピンク:正常、紫:故障)

外形図



回路図

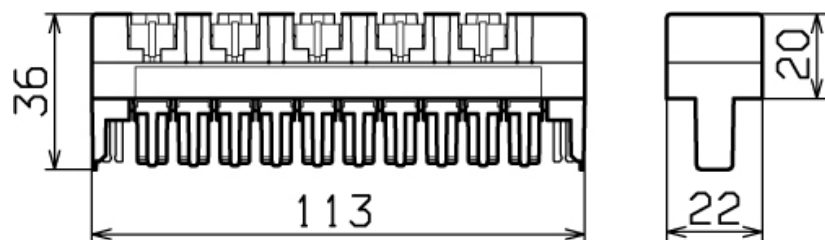


仕 様 書

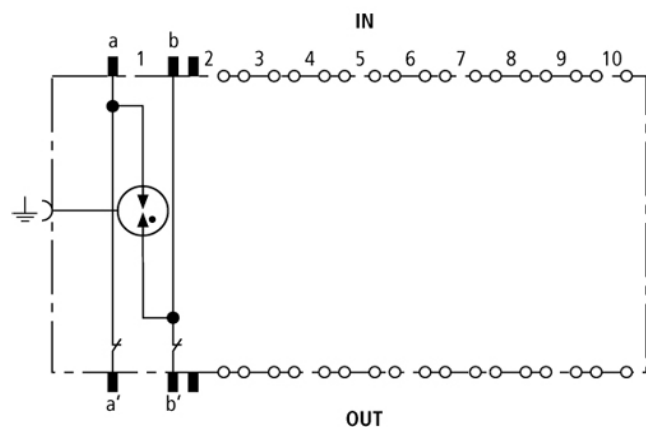
特 性

品 名	DEHN rapid LSA	
型 式	DRL 10 B 180	
最大連続使用電圧	U_c	DC 180V
	U_c	AC 127V
定格電流	0.4A	
インパルス電流(10/350 μ s)	I_{imp}	線間 2.5kA
	I_{imp}	5kA
公称放電電流(8/20 μ s)	I_n	線間 5kA
	I_n	全体 10kA
電圧防護レベル	U_p	線間 500V以下
	U_p	対地 450V以下
周波数帯域(MHz)	f_G	-
直列抵抗()	0.005	
応答時間	t_A	線間 100ns
	t_A	対地 100ns
動作温度範囲	-40 ~ +80	
取 付	Krone端子	

外形図



回路図



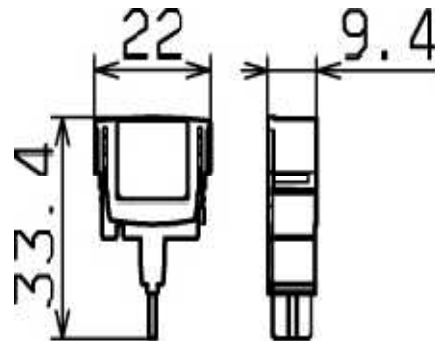
仕 様 書



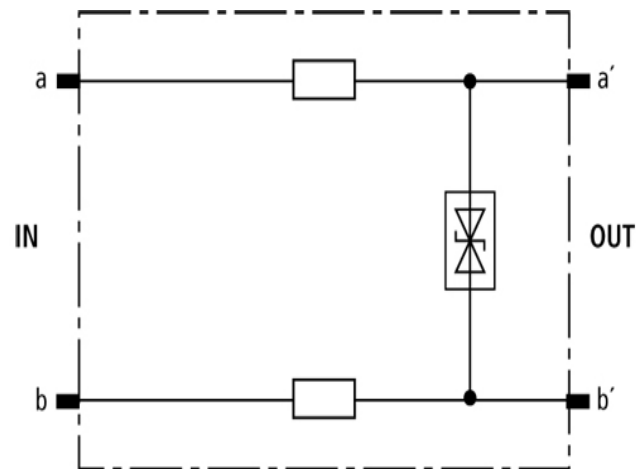
特 性

品 名	DEHN rapid LSA	
型 式	DRL HD 24	
最大連続使用電圧	U_c	DC 28V
	U_c	AC 19.5V
定格電流	0.4A	
インパルス電流(10/350 μ s)	I_{imp}	線間 2.5kA
	I_{imp}	5kA
公称放電電流(8/20 μ s)	I_n	線間 5kA
	I_n	全体 10kA
電圧防護レベル	U_p	線間 46V以下
	U_p	対地 -
周波数帯域(MHz)	f_G	94
直列抵抗()	4.7	
応答時間	t_A	線間 1ns
	t_A	対地 -
動作温度範囲	-40 ~ +80	
取 付	Krone端子	

外形図



回路図



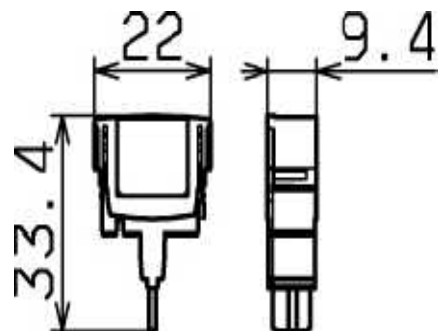
仕様書



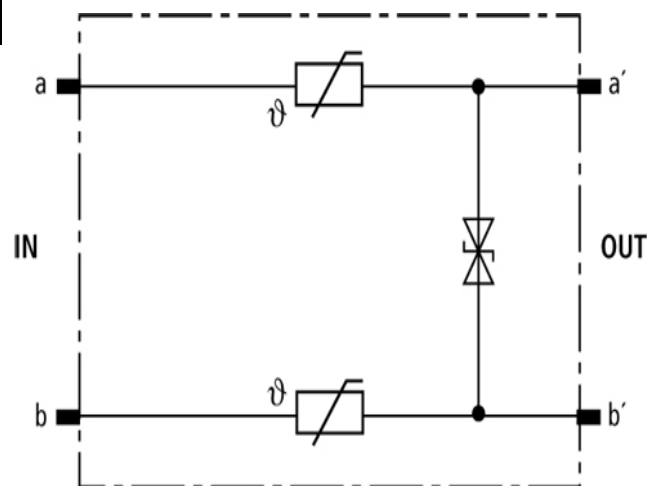
特性

品名	DEHN rapid LSA	
型式	DRL PD 180	
最大連続使用電圧	U_c	DC 180V
	U_c	AC 127V
定格電流	0.1A	
インパルス電流(10/350 μ s)	I_{imp}	線間 2.5kA
	I_{imp}	5kA
公称放電電流(8/20 μ s)	I_n	線間 5kA
	I_n	全体 10kA
電圧防護レベル	U_p	線間 250V以下
	U_p	対地 -
周波数帯域(MHz)	f_G	61
直列抵抗()	12	
応答時間	t_A	線間 1ns
	t_A	対地 -
動作温度範囲	-40 ~ +80	
取付	Krone端子	

外形図



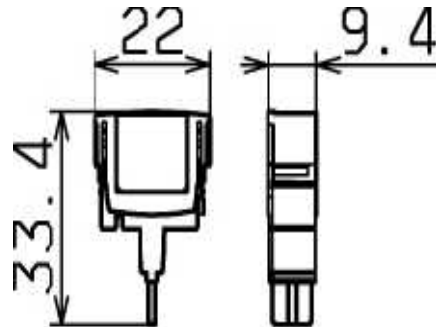
回路図



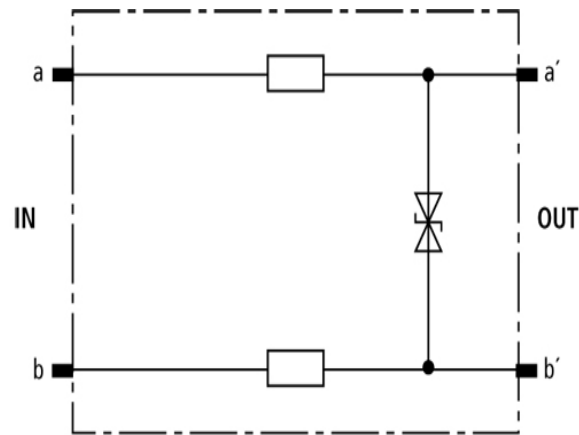
仕 様 書



外形図



回路図



特 性

品 名	DEHN rapid LSA	
型 式	DRL RD 12	
最大連続使用電圧	U_c	DC 14V
	U_c	AC 9.5V
定格電流	0.4A	
インパルス電流(10/350 μ s)	I_{imp}	線間 2.5kA
	I_{imp}	5kA
公称放電電流(8/20 μ s)	I_n	線間 5kA
	I_n	全体 10kA
電圧防護レベル	U_p	線間 18V以下
	U_p	対地 -
周波数帯域(MHz)	f_G	2.7
直列抵抗()	2.2	
応答時間	t_A	線間 1ns
	t_A	対地 -
動作温度範囲	-40 ~ +80	
取 付	Krone端子	

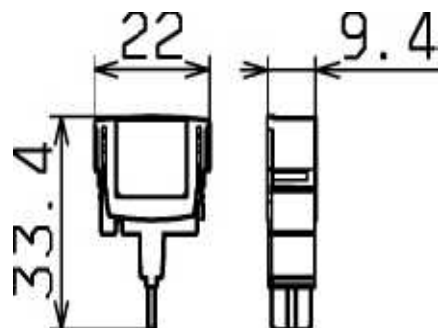
仕 様 書



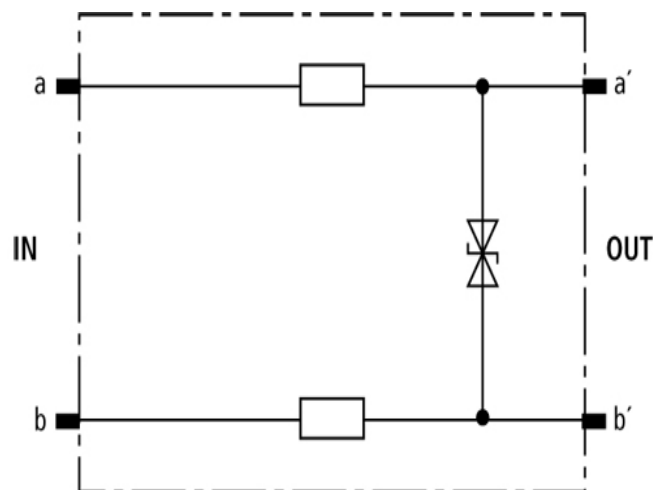
特 性

品 名	DEHN rapid LSA	
型 式	DRL RD 24	
最大連続使用電圧	U_c	DC 28V
	U_c	AC 19.5V
定格電流	0.4A	
インパルス電流(10/350 μ s)	I_{imp}	線間 2.5kA
	I_{imp}	5kA
公称放電電流(8/20 μ s)	I_n	線間 5kA
	I_n	全体 10kA
電圧防護レベル	U_p	線間 36V以下
	U_p	対地 -
周波数帯域(MHz)	f_G	5.4
直列抵抗()	2.2	
応答時間	t_A	線間 1ns
	t_A	対地 -
動作温度範囲	-40 ~ +80	
取 付	Krone端子	

外形図



回路図



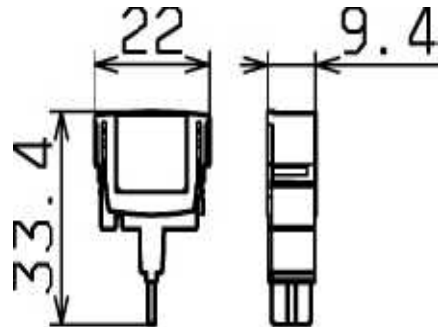
仕 様 書



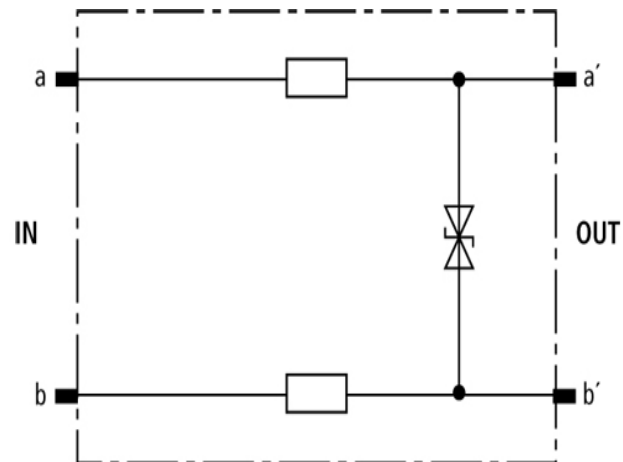
特 性

品 名	DEHN rapid LSA	
型 式	DRL RD 48	
最大連続使用電圧	U_c	DC 54V
	U_c	AC 38V
定格電流	0.4A	
インパルス電流(10/350 μ s)	I_{imp}	線間 2.5kA
	I_{imp}	5kA
公称放電電流(8/20 μ s)	I_n	線間 5kA
	I_n	全体 10kA
電圧防護レベル	U_p	線間 70V以下
	U_p	対地 -
周波数帯域(MHz)	f_G	7.8
直列抵抗()	4.7	
応答時間	t_A	線間 1ns
	t_A	対地 -
動作温度範囲	-40 ~ +80	
取 付	Krone端子	

外形図



回路図



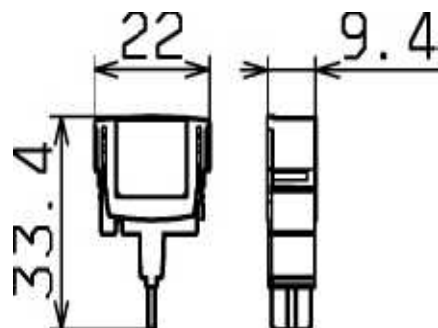
仕 様 書



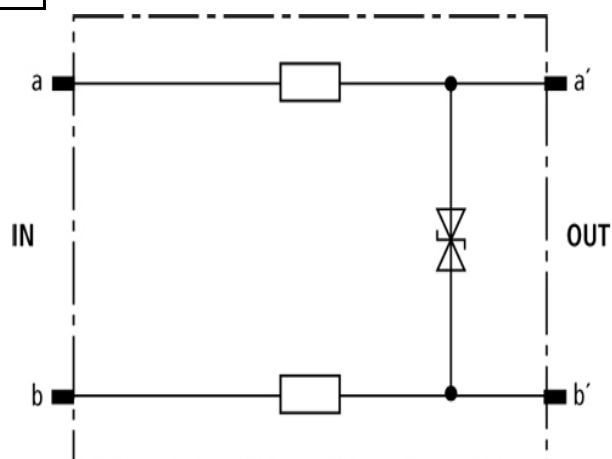
特 性

品 名	DEHN rapid LSA	
型 式	DRL RD 60	
最大連続使用電圧	U_c	DC 70V
	U_c	AC 49.5V
定格電流	0.4A	
インパルス電流(10/350 μ s)	I_{imp}	線間 2.5kA
	I_{imp}	5kA
公称放電電流(8/20 μ s)	I_n	線間 5kA
	I_n	全体 10kA
電圧防護レベル	U_p	線間 95V以下
	U_p	対地 -
周波数帯域(MHz)	f_G	11
直列抵抗()	4.7	
応答時間	t_A	線間 1ns
	t_A	対地 -
動作温度範囲	-40 ~ +80	
取 付	Krone端子	

外形図



回路図



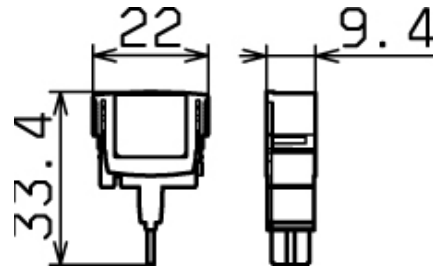
仕様書



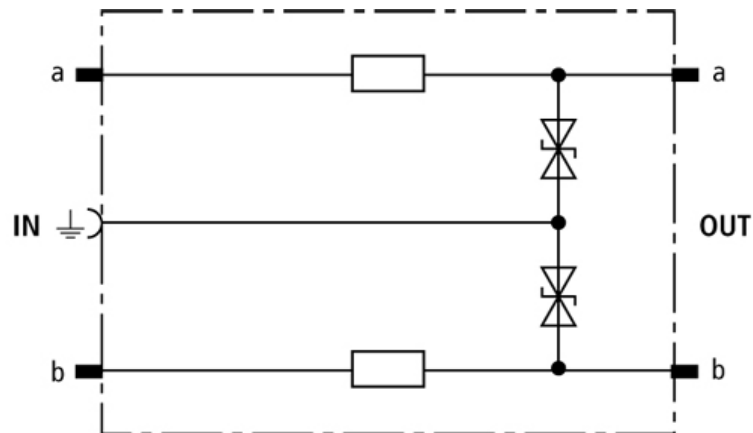
特性

品名	DEHN rapid LSA	
型式	DRL RE 12	
最大連続使用電圧	U_c	DC 14V
	U_c	AC 9.5V
定格電流	0.4A	
インパルス電流(10/350 μ s)	I_{imp}	線間 2.5kA
	I_{imp}	5kA
公称放電電流(8/20 μ s)	I_n	線間 5kA
	I_n	全体 10kA
電圧防護レベル	U_p	線間 36V以下
	U_p	対地 19V以下
周波数帯域(MHz)	f_G	2.7
直列抵抗()	4.7	
応答時間	t_A	線間 1ns
	t_A	対地 1ns
動作温度範囲	-40 ~ +80	
取付	Krone端子	

外形図



回路図



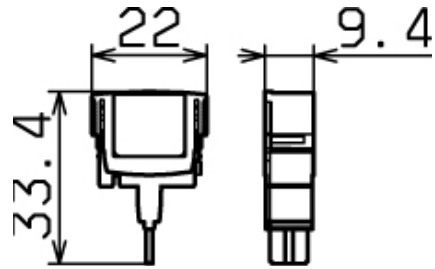
仕様書



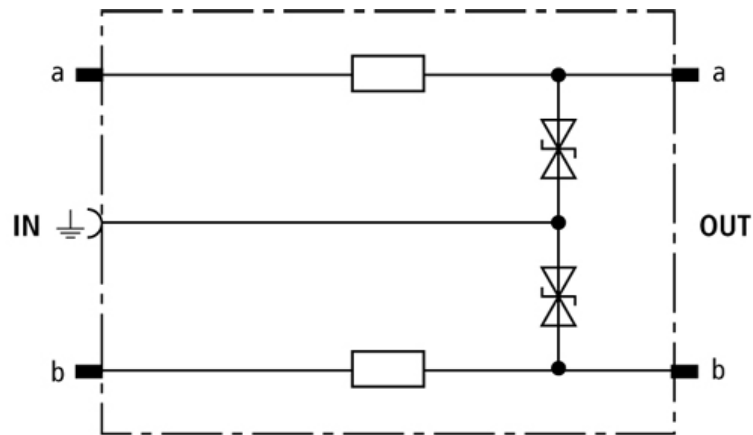
特性

品名	DEHN rapid LSA	
型式	DRL RE 24	
最大連続使用電圧	U_c	DC 28V
	U_c	AC 19.5V
定格電流	0.4A	
インパルス電流(10/350 μ s)	I_{imp}	線間 2.5kA
	I_{imp}	5kA
公称放電電流(8/20 μ s)	I_n	線間 5kA
	I_n	全体 10kA
電圧防護レベル	U_p	線間 72V以下
	U_p	対地 38V以下
周波数帯域(MHz)	f_G	4.5
直列抵抗()	4.7	
応答時間	t_A	線間 1ns
	t_A	対地 1ns
動作温度範囲	-40 ~ +80	
取付	Krone端子	

外形図



回路図



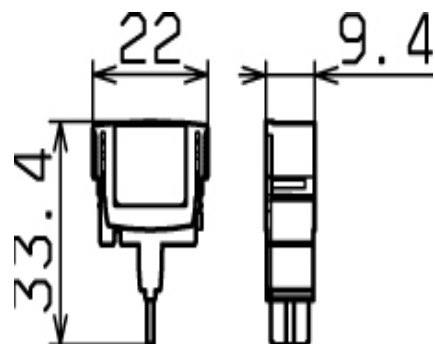
仕 様 書



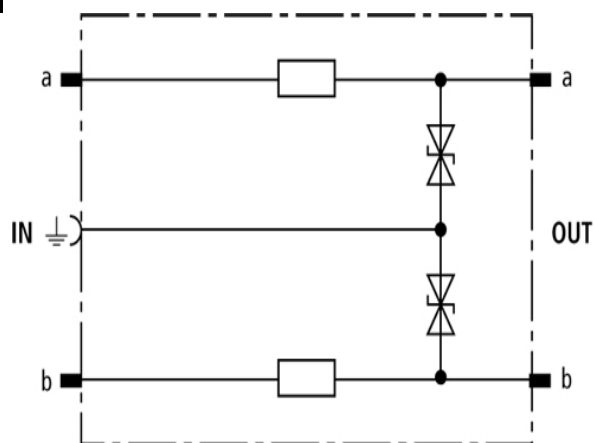
特 性

品 名	DEHN rapid LSA	
型 式	DRL RE 4 8	
最大連続使用電圧	U_c	DC 54V
	U_c	AC 38V
定格電流	0.4A	
インパルス電流(10/350 μ s)	I_{imp}	線間 2.5kA
	I_{imp}	5kA
公称放電電流(8/20 μ s)	I_n	線間 5kA
	I_n	全体 10kA
電圧防護レベル	U_p	線間 135V以下
	U_p	対地 70V以下
周波数帯域(MHz)	f_G	7.35
直列抵抗()	6.8	
応答時間	t_A	線間 1ns
	t_A	対地 1ns
動作温度範囲	-40 ~ +80	
取 付	Krone端子	

外形図



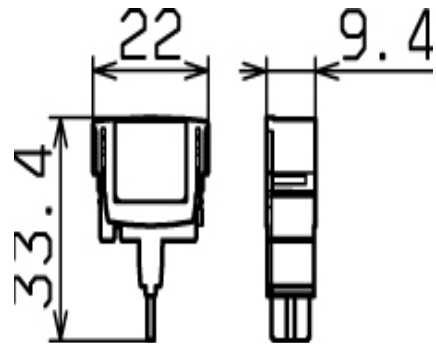
回路図



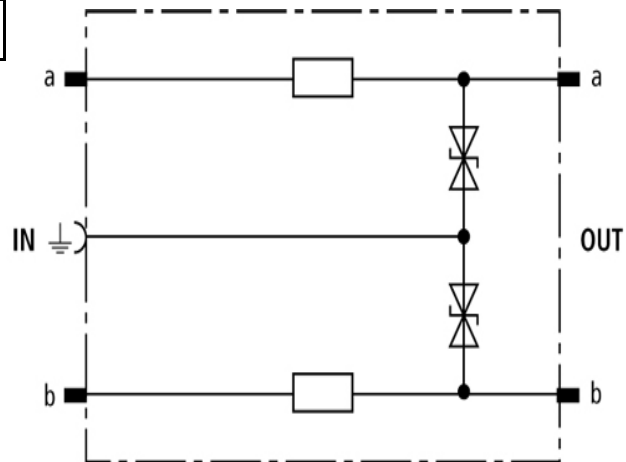
仕様書



外形図



回路図



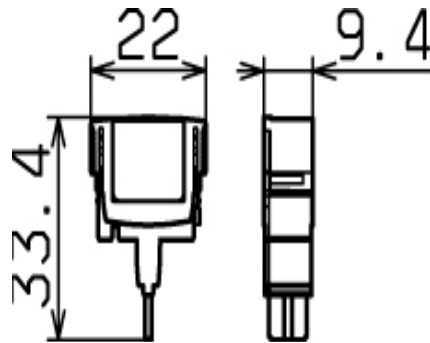
特性

品名	DEHN rapid LSA	
型式	DRL RE 60	
最大連続使用電圧	U_c	DC 70V
	U_c	AC 49.5V
定格電流	0.4A	
インパルス電流 (10/350 μ s)	I_{imp}	線間 2.5 kA
	I_{imp}	5 kA
公称放電電流 (8/20 μ s)	I_n	線間 5 kA
	I_n	全体 10 kA
電圧防護レベル	U_p	線間 185V以下
	U_p	対地 95V以下
周波数帯域 (MHz)	f_G	10.5
直列抵抗 ()	6.8	
応答時間	t_A	線間 1ns
	t_A	対地 1ns
動作温度範囲	-40 ~ +80	
取付	Krone端子	

仕 様 書



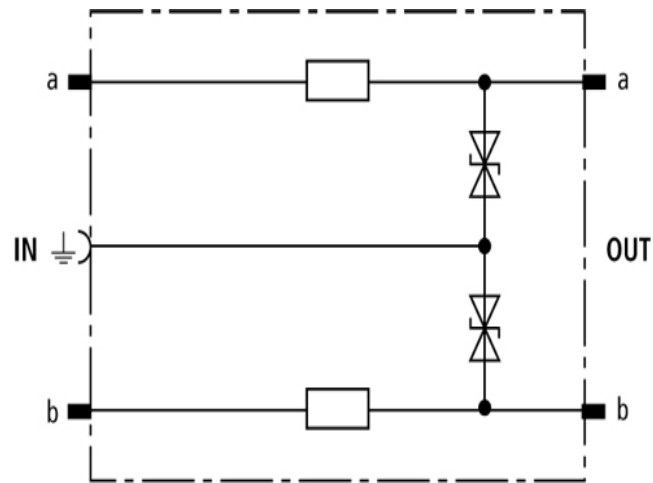
外形図



特 性

品 名	DEHN rapid LSA	
型 式	DRL RE 180	
最大連続使用電圧	U_c	DC 180V
	U_c	AC 127V
定格電流	0.1A	
インパルス電流(10/350 μ s)	I_{imp}	線間 2.5kA
	I_{imp}	5kA
公称放電電流(8/20 μ s)	I_n	線間 5kA
	I_n	全体 10kA
電圧防護レベル	U_p	線間 500V以下
	U_p	対地 250V以下
周波数帯域(MHz)	f_G	42
直列抵抗()	4.7	
応答時間	t_A	線間 1ns
	t_A	対地 1ns
動作温度範囲	-40 ~ +80	
取 付	Krone端子	

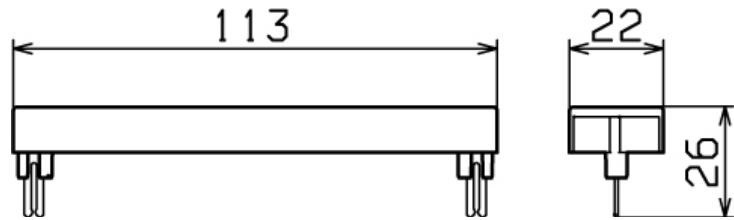
回路図



仕 様 書



外形図



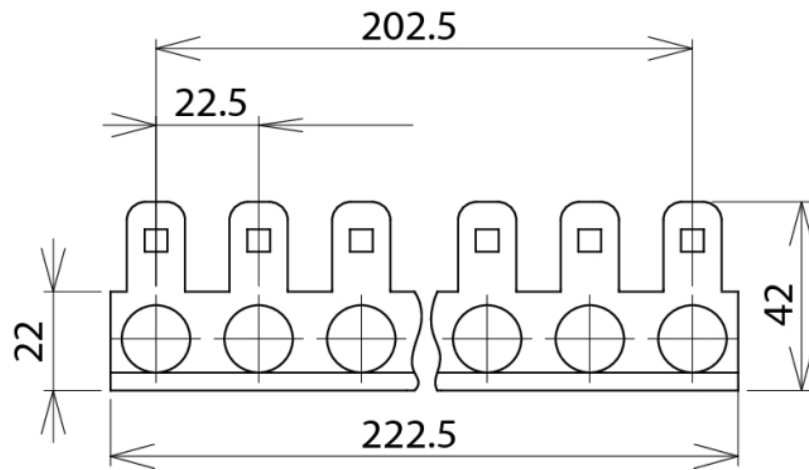
特 性

品 名	DEHN rapid LSA
型 式	EF 10 DRL

仕 様 書



外形図



特 性

品 名	Mounting Frame
型 式	MB2 10 LSA
大きさ	222.5 x 105 x 42 mm

仕 様 書



外形図



特 性

品 名	Disconnection Block
型 式	TL2 10DA LSA
筐体材質	ポリブチレンテレフタレート
試験規格	DIN 47608-1、-2
認 証	DTAG TS 0272/96と一致
IPC端末への単線直径	0.40~0.80 mm
IPC端末の絶縁經由物外径	0.70~1.50 mm
接触材質	特殊真鍮
接触面	シルバー
燃焼試験	UL 94 V-0
絶縁抵抗	5 × 10.000 MΩ
IPC端末の体積抵抗率	< 10 MΩ
耐電圧	2 kV / 50 Hz