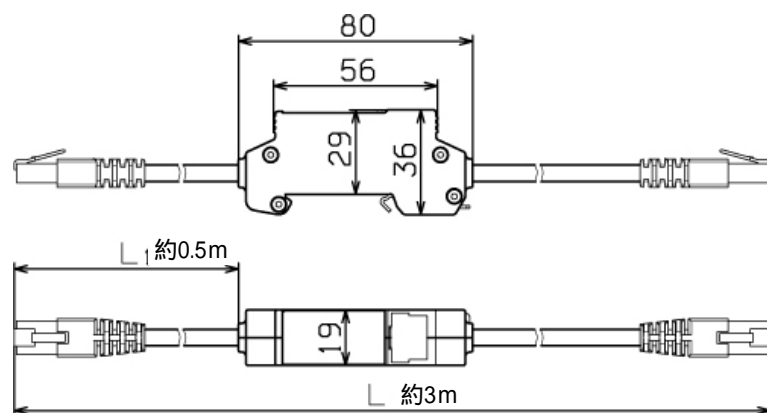


仕 様 書

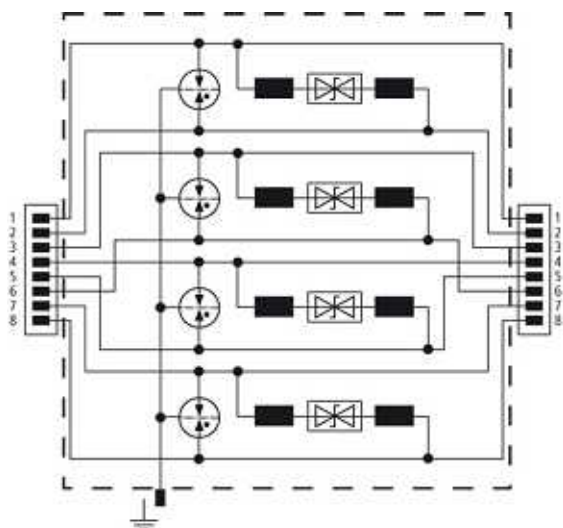
特 性

品 名	DEHNpatch	
型 式	DPA M CAT6 RJ45S 48	
最大連続使用電圧	U_c	DC 48V
	U_c	AC 34V
定格電流	I_L	1A
公称放電電流(8/20 μ s)	I_n	線間 0.15kA
	I_n	対地 10kA
電圧防護レベル	U_p	線間 190V以下
	U_p	対地 600V以下
挿入損失(dB)	2dB以下	
ケーブル長(m)	3m	
動作温度範囲	-20 ~ +60	
取 付	35mmDINレール	

外形図



回路図

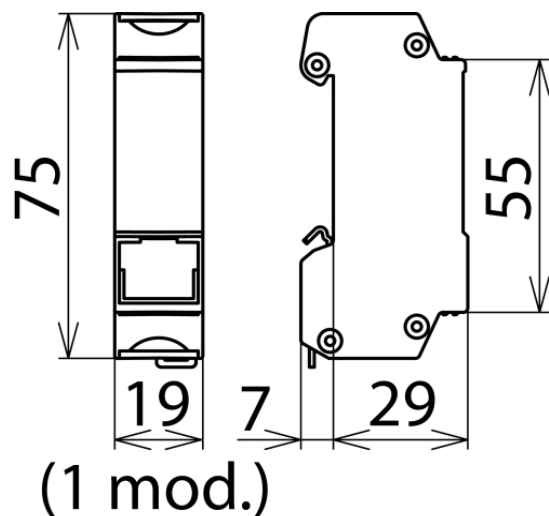


仕 様 書

特 性

品 名	DEHNpatch	
型 式	DPA M CLE RJ45B 48	
最大連続使用電圧	U_C	DC 48V
	U_C	AC 34V
	U_C	PoE 57V
定格電流	I_L	1A
インパルス電流 (10/350 μ s)	I_{imp}	0.5 kA
公称放電電流 (8/20 μ s)	I_n	線間 0.15kA
	I_n	対地 10kA
	I_n	回線間 (PoE) 0.15kA
電圧防護レベル C2	U_P	線間 190V以下
	U_P	対地 500V以下
	U_P	回線間 (PoE) 600V以下
動作温度範囲	-40 ~ +80 °C	
取 付	35mmDINレール	
規 格	IEE 802.3at	
	Cat.6 (class E)	

外形図



回路図

