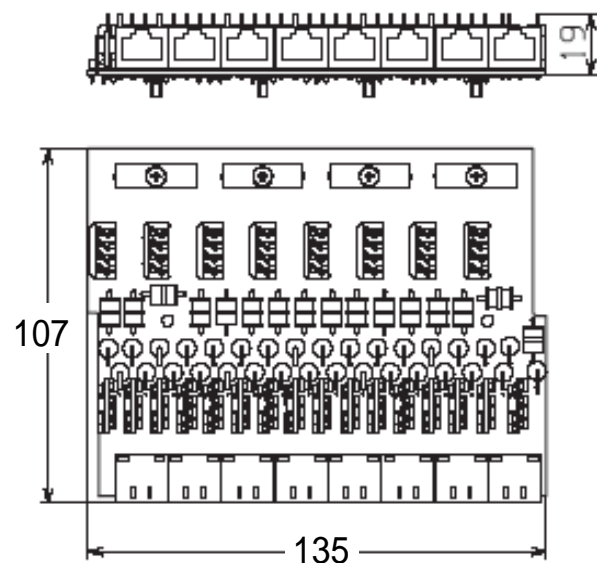


# 仕 様 書

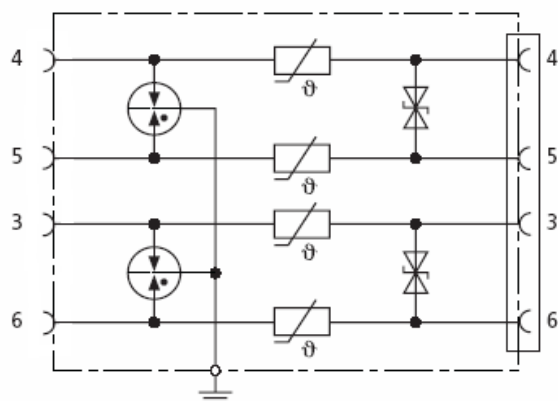
## 特 性

品 名	NET Protector	
型 式	NET PRO TC 2 LSA	
最大連続使用電圧	$U_c$	DC 170V
	$U_c$	AC 120V
定格電流	$I_L$	150mA
公称放電電流(8/20 $\mu$ s)	$I_n$	20kA
電圧防護レベル	$U_p$	線間 275V以下
	$U_p$	対地 600V以下
応答時間	$t_A$	線間 1ns
	$t_A$	対地 100ns
周波数帯域(MHz)	$f_G$	10
入出力端子	LSA/RJ45	
保護回線	ADSL	
動作温度範囲	-40 ~ +80	

外形図



回路図

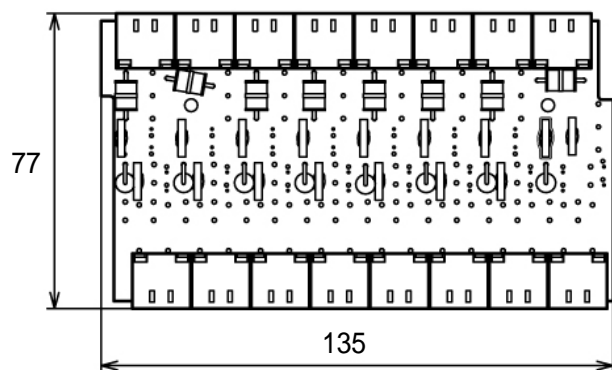


# 仕 様 書

## 特 性

品 名	NET Protector	
型 式	NET PRO TC 2	
最大連続使用電圧	$U_c$	DC 170V
	$U_c$	AC 120V
定格電流	$I_L$	150mA
公称放電電流(8/20 $\mu$ s)	$I_n$	10kA
電圧防護レベル	$U_p$	線間 250V以下
	$U_p$	対地 600V以下
応答時間	$t_A$	線間 1ns
	$t_A$	対地 100ns
周波数帯域(MHz)	$f_G$	10
入出力端子	RJ45/RJ45	
保護回線	ADSL	
動作温度範囲	-40 ~ +80	

外形図



回路図

