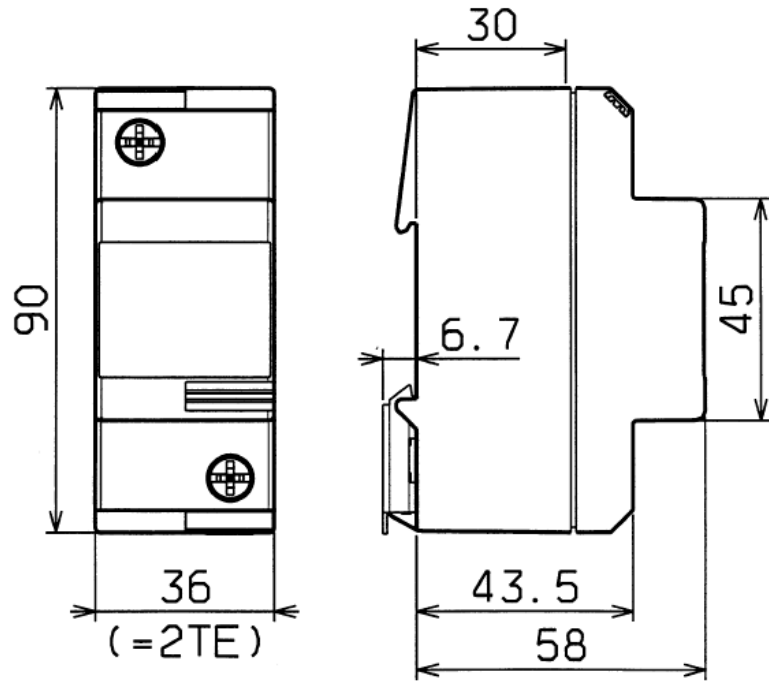


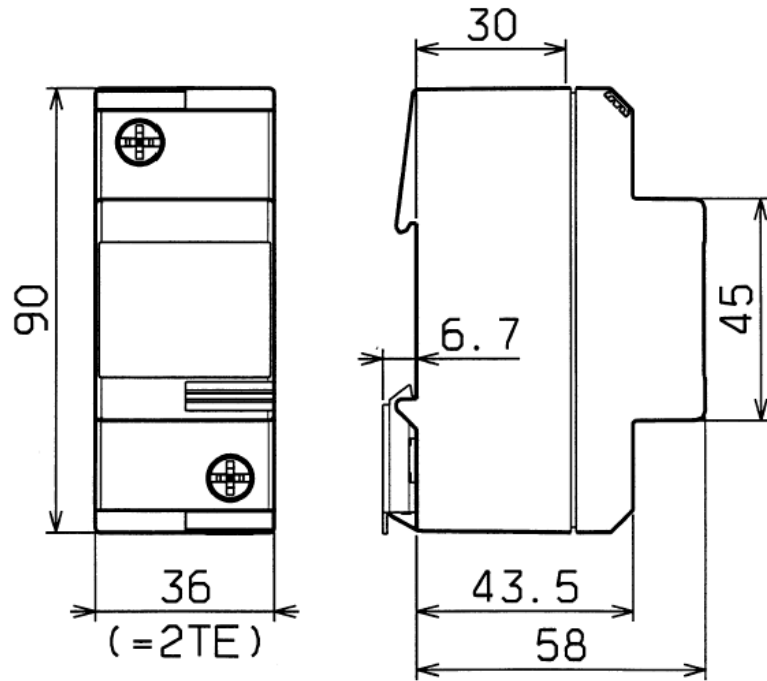
仕様書



性能表

品名	DEHNbloc
型式	DB 1P 255
最大連続使用電圧 U_c	255 V
U_c における続流遮断容量	3 kA
放電電流容量(10 / 350 μ s) i_{imp}	50 kA
制限電圧(i_{imp}) U_p	4 kV以下
応答時間 t_A	100 ns以下
運転温度範囲	並列接続時: - 40 ~ + 80
取り付け	35 mm DINレール

仕様書

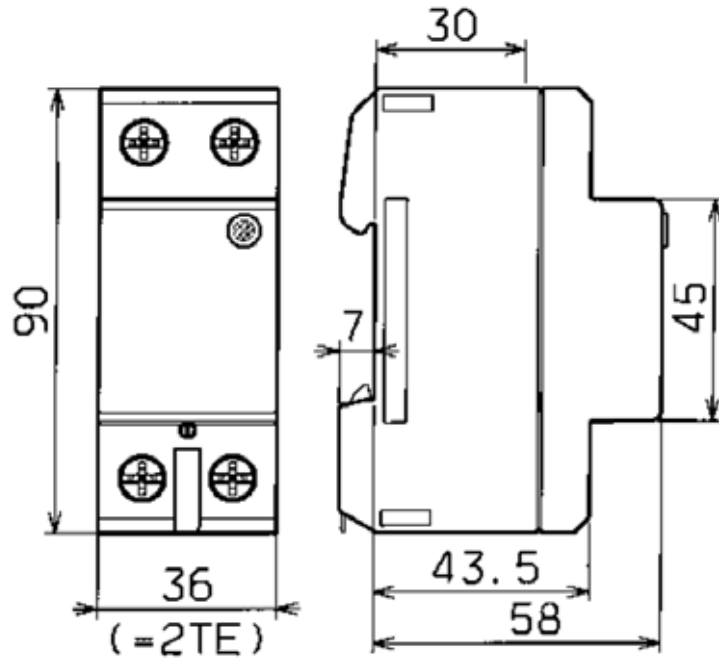


性能表

品名	DEHNbloc
型式	DB 1P 440
最大連続使用電圧 U_c	440V
U_c における続流遮断容量	1.5 kA
放電電流容量(10 / 350 μ s) i_{imp}	50 kA
制限電圧(i_{imp}) U_p	4 kV以下
応答時間 t_A	100 ns以下
運転温度範囲	並列接続時: - 40 ~ + 80
取り付け	35 mm DINレール

仕様書

性能表



品名	DEHNbloc Maxi	
型式	DBM 1 255L	
最大連続使用電圧	U_c	255V
U_c における続流遮断容量	50kA	
放電電流容量(10 / 350 μ s)	i_{imp}	50kA
制限電圧(i_{imp})	U_p	2.5kV以下
応答時間	t_A	100ns以下
運転温度範囲	並列接続時: - 40 ~ + 80	
取り付け	35mm DINレール	

安全の手引

本体の取り付け及び接続作業は専門の工事業者に依頼して下さい。

外観上明らかに破損や欠品等を確認された際は取り付けを中止し、お手数ですが速やかに販売店へ連絡して下さい。

ご使用にあたっては本体の仕様範囲内をお願い致します。仕様を超えてお使いになったり間違った接続をされて不具合が発生した際は保障致しかねます。

本体の分解や改造をされますと、保障対象外とさせていただきます。