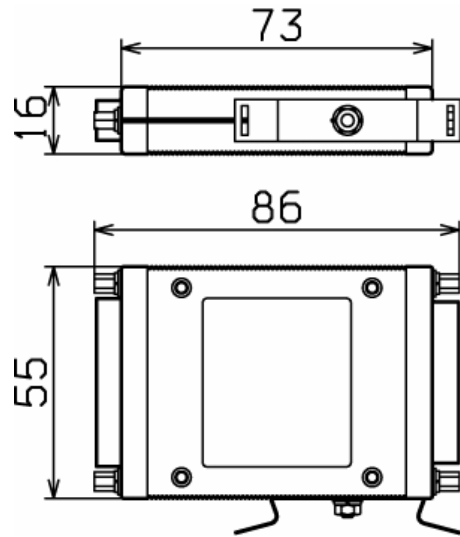
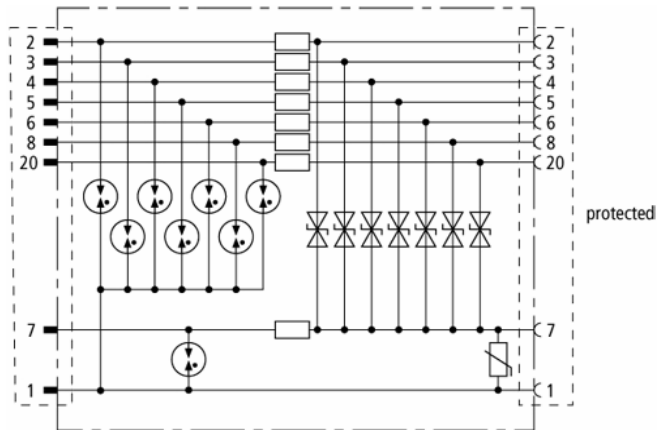


仕 様 書

外形図



回路図

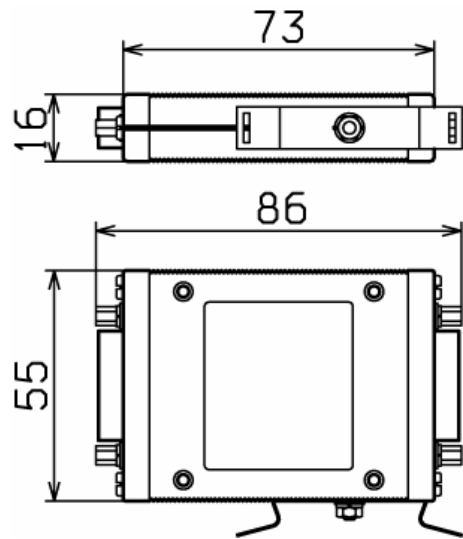


特 性

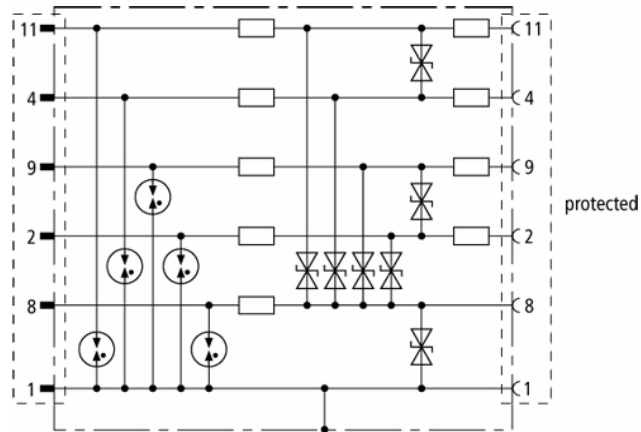
品 名	D-Sub用SPD	
型 式	USD 25 V24 HS S B	
最大連続使用電圧 U_c	12.5V	
公称放電容量(8 / 20 μ s)	L-PG	2.5kA
	SG-PG	7.5kA
制 限 電 圧 (U_p)	L-SG	20V以下
	SG-PG L-PG	250V以下
応 答 時 間	L-L L-SG	1ns以下
	SG-PG L-PG	25ns以下
用 途	D-Sub25ピン	
使 用 ピ ン	L	2,3,4,5,6,8,20
	SG	7
	PG	1

仕 様 書

外形図



回路図



特 性

品 名	D-Sub用SPD	
型 式	USD 15 V11 S B	
最大連続使用電圧 U_c	8.5V	
公称放電容量 (8 / 20 μ s)	L-PG	2.5kA
	SG-PG	7.5kA
制 限 電 圧 (U_p)	L-L L-SG	15V以下
	SG-PG	20V以下
応 答 時 間	L-L L-SG	1ns以下
	SG-PG	1ns以下
用 途	D-Sub15ピン	
使 用 ピ ン	L	2,9,4,11
	SG	8
	PG	1