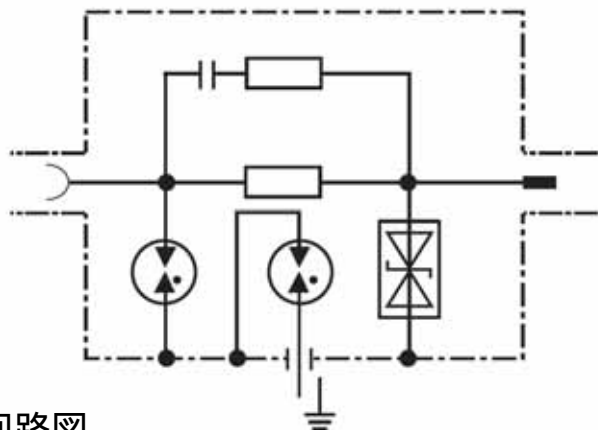


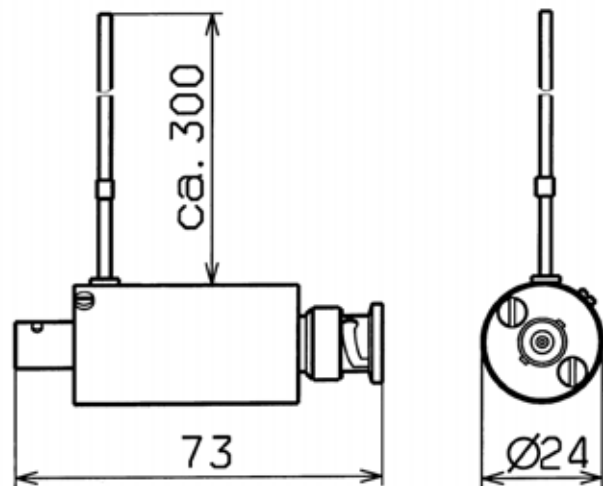
UGKF BNC 仕様書

性能表

品名	UGKF	
型式	UGKF BNC	
公称放電容量	線間:	2.5kA (8/20 μ s)
	対地:	10kA (8/20 μ s)
制限電圧	U_p	25V以下
応答時間	線間:	1ns
	対地:	1ns
周波数帯域	300MHz	
直列インピーダンス	10	
接続方式	BNC	



回路図



寸法図

安全の手引

本体の取り付け及び接続作業は専門の工業者に依頼して下さい。

外観上明らかに破損や欠品等を確認された際は取り付けを中止し、お手数ですが速やかに販売店へ連絡して下さい。

ご使用にあたっては本体の仕様範囲内をお願い致します。仕様を超えてお使いになったり間違った接続をされて不具合が発生した際は保障致しかねます。

本体の分解や改造をされますと、保障対象外とさせていただきます。