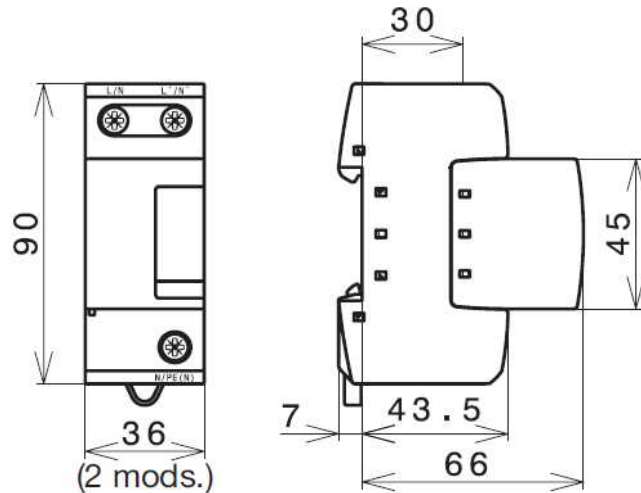


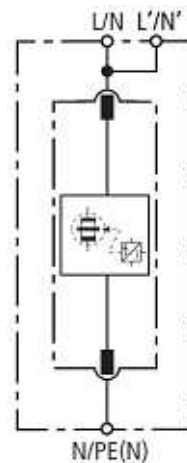
仕 様 書



外形図



回路図



性 能

品 名	DEHN bloc Maxi	
型 式	DB M 1 150	
最大連続使用電圧	Uc	150V
インパルス電流(10/350 μ s)	limp	35kA
公称放電電流(8/20 μ s)	In	35kA
電圧防護レベル	Up	1.5kV以下
続流遮断容量	I _{fi}	50kArms
応答時間	t _A	100ns以下
故障表示	表示窓にて色別表示(緑:正常、赤:故障)	
運転温度	並列接続時: -40 ~ +80	
取 付	35mmDINレール	