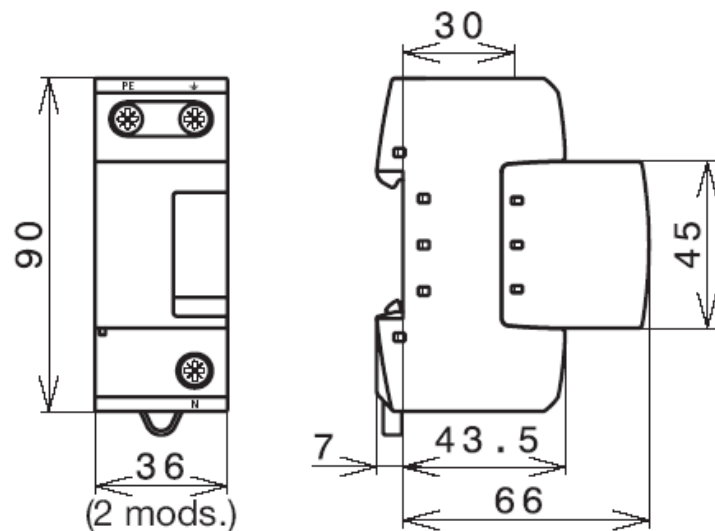


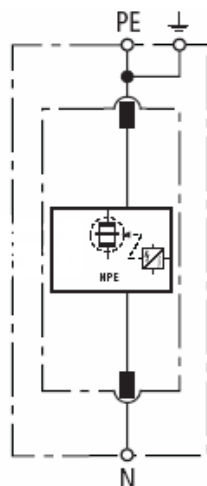
仕 様 書



外形図



回路図



特 性

品 名	DEHNgap Maxi	
型 式	DGP M 255	
最大連続使用電圧	U_c	AC 255V
インパルス電流(10/350 μ s)	I_{imp}	100kA
公称放電電流(8/20 μ s)	I_n	100kA
電圧防護レベル	U_p	1.5kV以下
続流遮断容量	I_{fi}	100Arms
一時的過電圧特性	U_T	1200V / 200msec
応答時間	t_A	100ns以下
故障表示	表示窓にて色別表示(緑:正常、赤:故障)	
動作温度範囲	-40 ~ +80	
取 付	35mmDINレール	