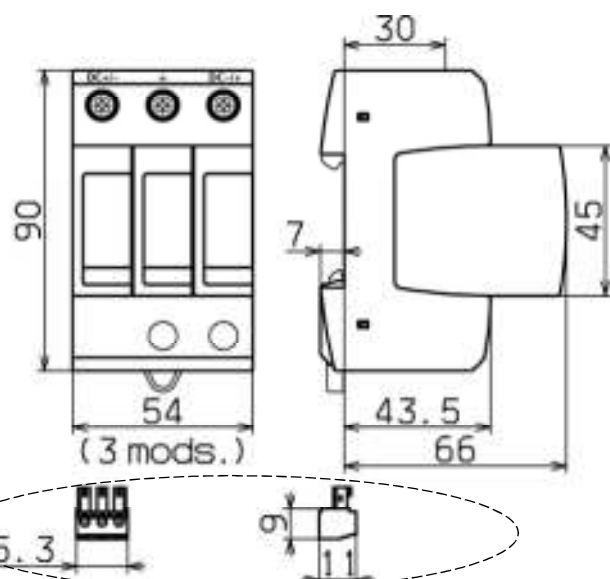


仕様書

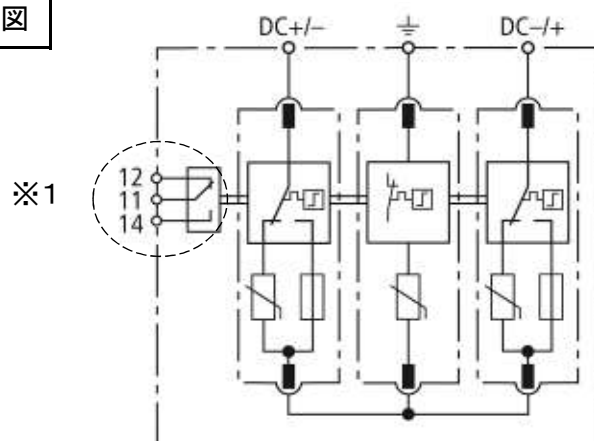
特性

品名	DEHNguard M YPV SCI	
型式	警報接点付	DG M YPV SCI 600 FM
	警報接点無	DG M YPV SCI 600
最大太陽光発電電圧	U_{CPV}	600 V以下
短絡回路電流耐量	I_{SCWPV}	1000 A
全放電電流(8/20 μ s)	I_{total}	40 kA
公称放電電流(8/20 μ s)	I_n	12.5 kA [(DC+/DC-)-->PE]
最大放電電流(8/20 μ s)	I_{max}	25 kA [(DC+/DC-)-->PE]
電圧防護レベル	U_p	2.5 kV以下
電圧防護レベル(5 kA)	U_p	2 kV以下
応答時間	t_A	25 ns以下
動作温度範囲	-40 ~ +80 °C	
故障表示	表示窓にて色別表示(緑:正常、赤:故障)	
取付	35 mm DINレール	
備考	※1 警報接点付の場合のみ	

外形図



回路図

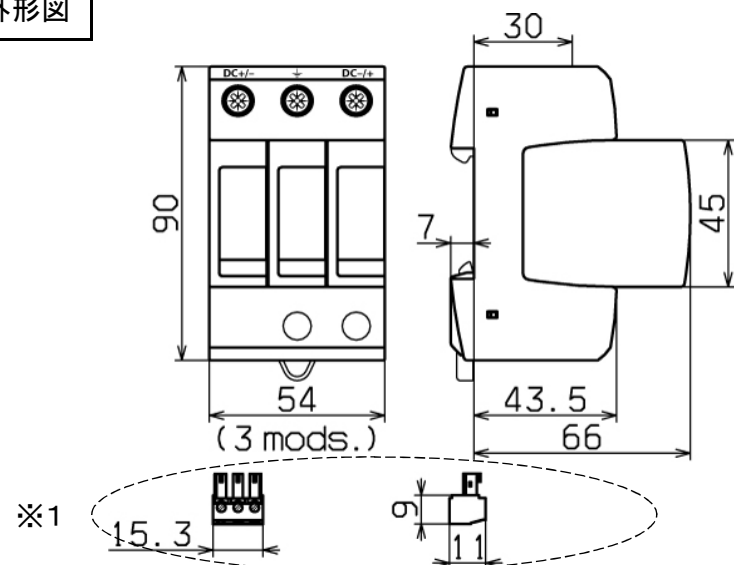


仕様書

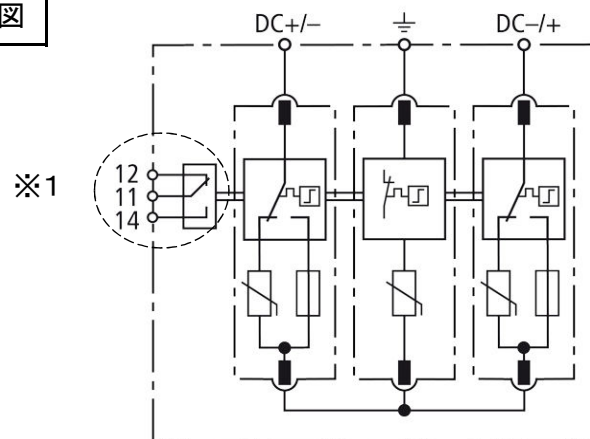
特性

品名	DEHNgard M YPV SCI	
型式	警報接点付	DG M YPV SCI 1000 FM
	警報接点無	DG M YPV SCI 1000
最大太陽光発電電圧	U_{CPV}	1000 V以下
短絡回路電流耐量	I_{SCWPV}	1000 A
全放電電流(8/20 μ s)	I_{total}	40 kA
公称放電電流(8/20 μ s)	I_n	12.5 kA [(DC+/DC-)→PE]
最大放電電流(8/20 μ s)	I_{max}	25 kA [(DC+/DC-)→PE]
電圧防護レベル	U_p	4 kV以下
電圧防護レベル(5 kA)	U_p	3.5 kV以下
応答時間	t_A	25 ns以下
動作温度範囲	-40 ~ +80 °C	
故障表示	表示窓にて色別表示(緑:正常、赤:故障)	
取付	35 mm DINレール	
備考	※1 警報接点付の場合のみ	

外形図



回路図

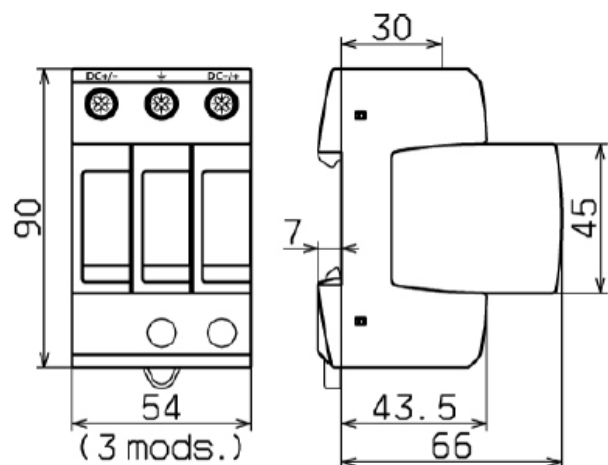


仕様書

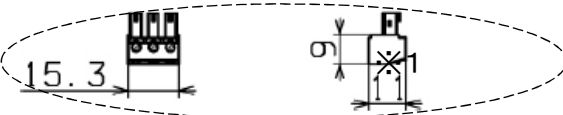
特性

品名	DEHNgard M YPV SCI	
型式	警報接点付	DG M YPV SCI 1200 FM
	警報接点無	DG M YPV SCI 1200
最大太陽光発電電圧	U_{CPV}	1200 V以下
短絡回路電流耐量	I_{SCWPV}	1000 A
全放電電流(8/20 μ s)	I_{total}	30 kA
公称放電電流(8/20 μ s)	I_n	12.5 kA [(DC+/DC-)-->PE]
最大放電電流(8/20 μ s)	I_{max}	25 kA [(DC+/DC-)-->PE]
電圧防護レベル	U_p	4.5 kV以下
電圧防護レベル(5 kA)	U_p	4 kV以下
応答時間	t_A	25 ns以下
動作温度範囲	-40 ~ +80 °C	
故障表示	表示窓にて色別表示(緑:正常、赤:故障)	
取付	35 mm DINレール	
備考	※1 警報接点付の場合のみ	

外形図



※1



回路図

※1

